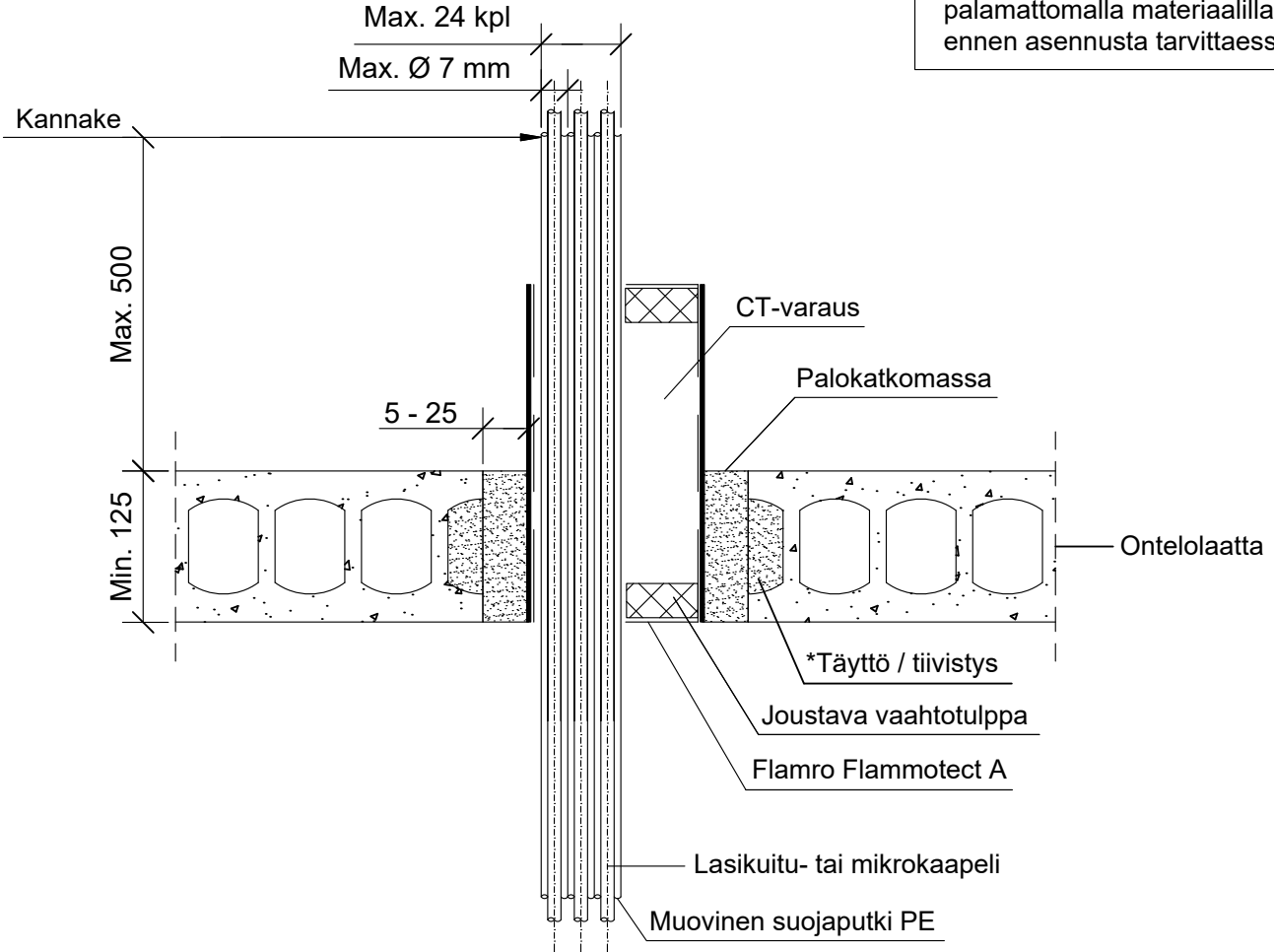


KOHDE

SISÄLTÖ
KAAPELILÄPIVIENTI ONTELOLAATTA VÄLIPOHJASSA
MUOVISET SUOJAPUTKET NIPUSSA, PE-HD "SPEED PIPES"

MUUT HUOMIOT:

*Erillinen onteloiden tiivistys / täyttö
palamattomalla materiaalilla
ennen asennusta tarvittaessa.

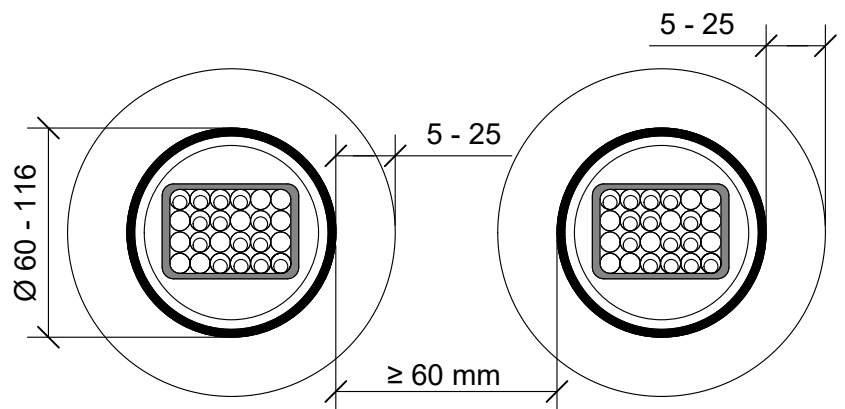


CT-varaus koot:

Ø 60 mm / pituus 150 mm
Ø 90 mm / pituus 150 mm
Ø 116 mm / pituus 150 mm

Ø 90 mm / pituus 200 mm
Ø 116 mm / pituus 200 mm

Ø 90 mm / pituus 300 mm
Ø 116 mm / pituus 300 mm



Etäisyys viereiseen CT-varaukseen min. 60 mm erillisissä läpiviennissä.

Muoviset suoja putket		CT 150 / 200 / 300
Max. koko	Seinä paksuus	Paloluokka
24 x Ø 7 mm	≥ 1.5	EI120
7 x Ø 10 mm	≥ 2.0	
5 x Ø 12 mm	≥ 2.0	

Hyväksyntä / Asiakirja	ETAG 026-2, EN 13501-2, ETA 22/0053
Max. aukon koko	CT-varausputken halkaisija + max. 50 mm
Palokatkopinnoite / -kitti	Flamro Flammotect A, CT-varauksen vaahtotulpan tiivistys, paksuus ≥ 1,0 mm.
Palokatkomassa	Flamro Novasit BM tai A1- / A2-luokan palomaton materiaali esim sementti tai laasti.
Varausputki	CT-varaus 150, 200, 300, varausputki samaan tasoon välipohjarakenteen alapinnan kanssa.
Kannake	Max. 500 mm yläpuolelle välipohjarakennetta.
Tekniikan täyttöaste	CT-varaus 100%