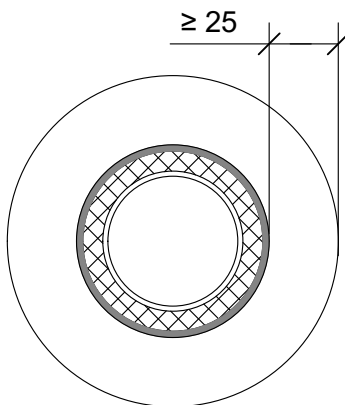
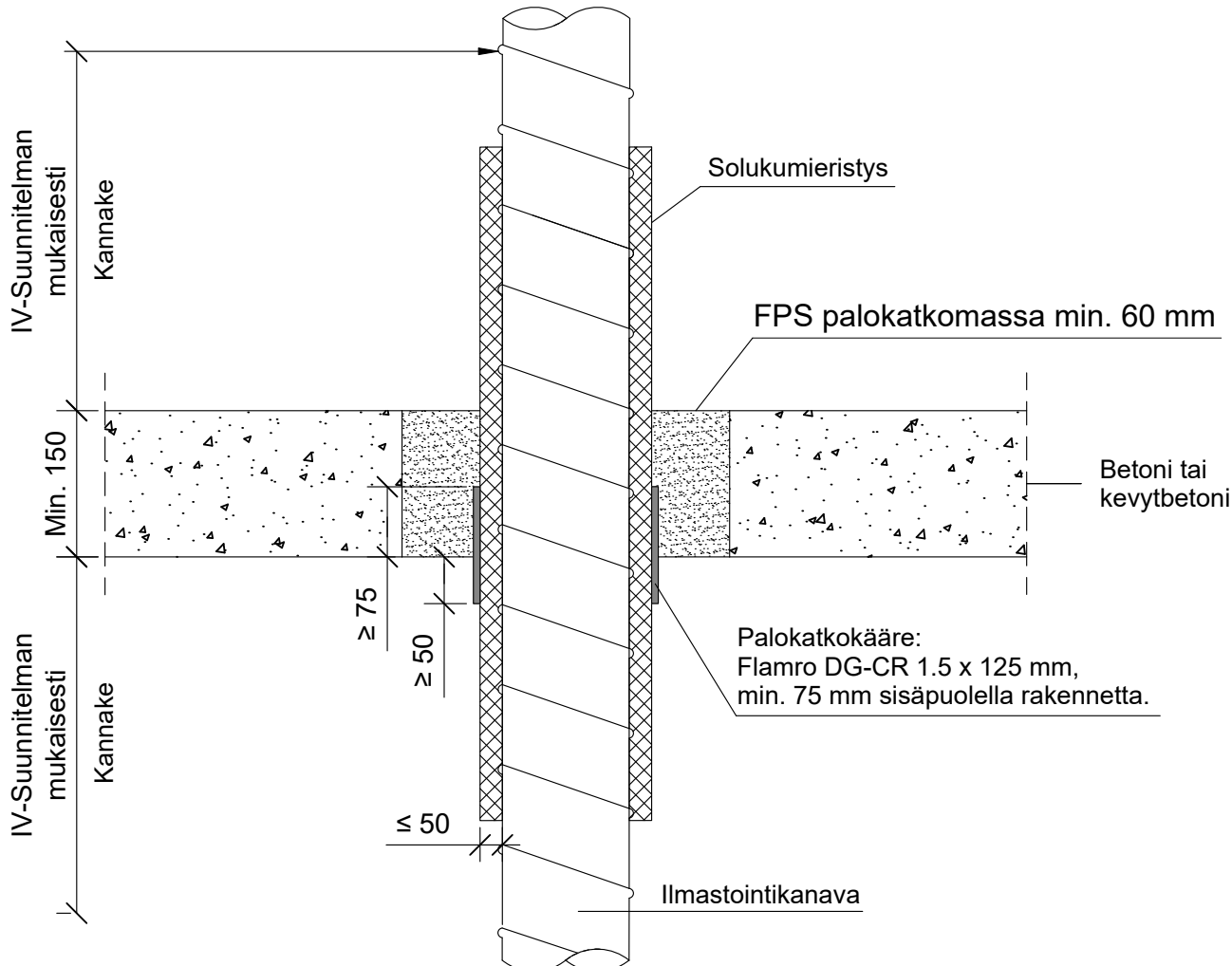


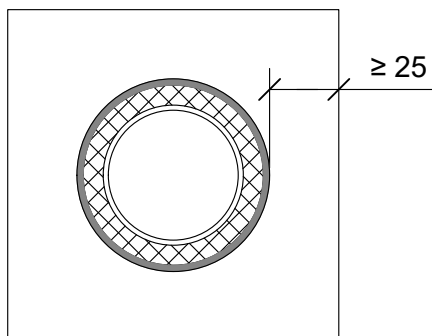
KOHDE

SISÄLTÖ
IV-PUTKI OSASTOIVASSA BETONI VÄLIPOHJASSA,
PALAVA ERISTE

MUUT HUOMIOT:



Pyöreä aukko



Kantikas aukko

Palokatkokääre:
Famro DG-CR 1.5 x 125 mm

2 kierrosta: eriste paksuus max. 25 mm
3 kierrosta: eriste paksuus max. 50 mm

Ilmastointi kanavien palokatkot eivät kuulu ETAG 026-2 standardin piiriin, ensisijaisena asennusohjeena käytetään palokatkotuotteen hyväksyntää:
FPS A ETA-20/0464
Famro DG-CR 1.5 ETA-16/0268

Palokatkomassan hyväksyntä	ETA-20/0464
Palokatkokääreen hyväksyntä	ETA 16/0268
Max. aukon koko	1200 x 1200 mm
Palokatkomassa	FPS palokatkomassa koko rakenteen paksuudelta.
Palokatkokääre	Famro DG-CR 1.5 x 125 mm, 2 - 3 kierrosta.
Kannake	IV-suunnitelman mukaisesti.
Max. kanava koko	Teräksinen ilmastointikanava Max. Ø 1000 mm
Putkieristys	Solukumieristys, paksuus max. 50 mm, eristys jatkuva.