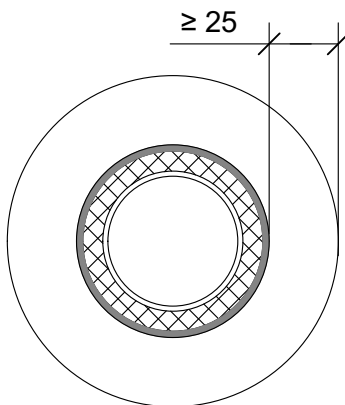
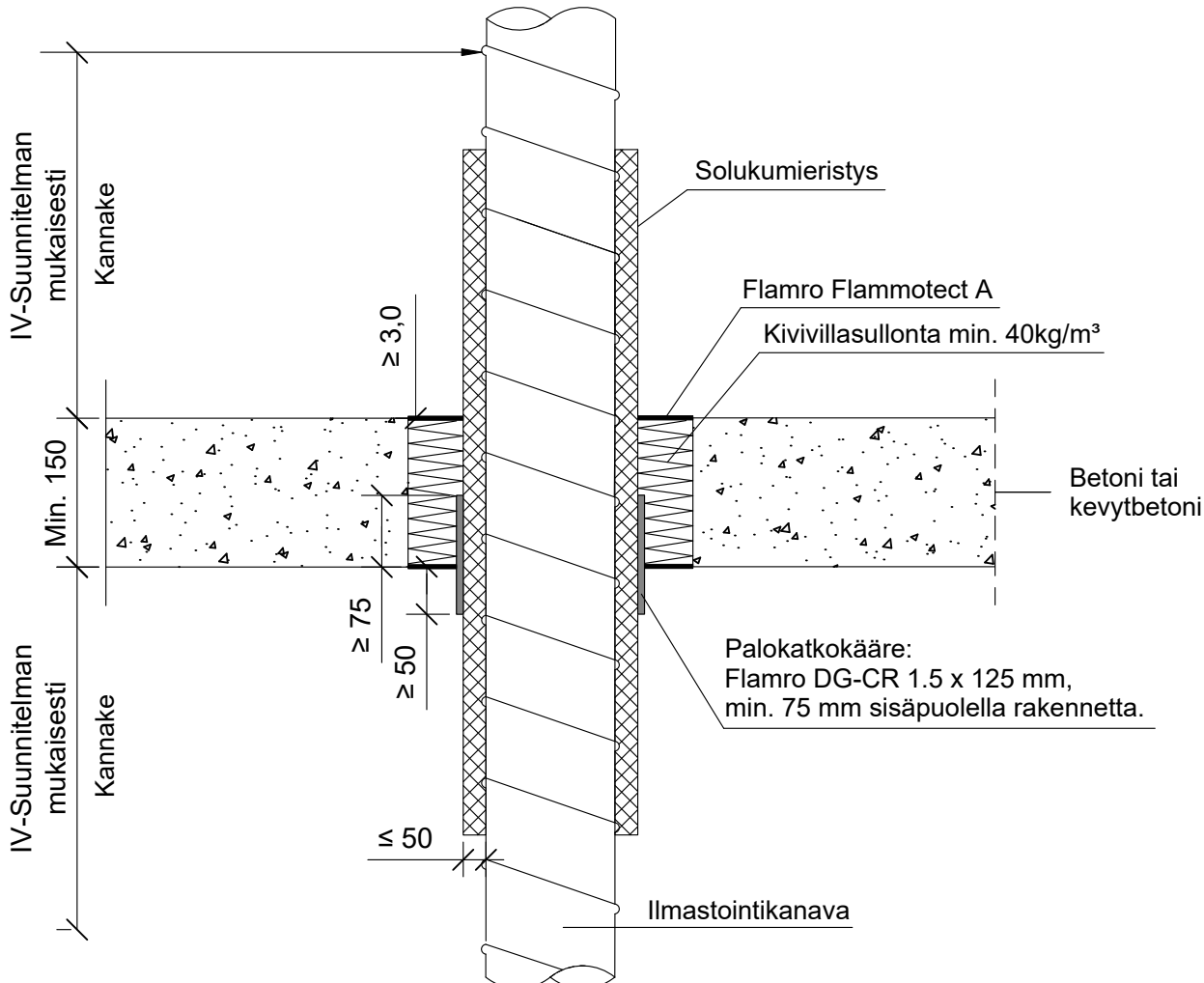


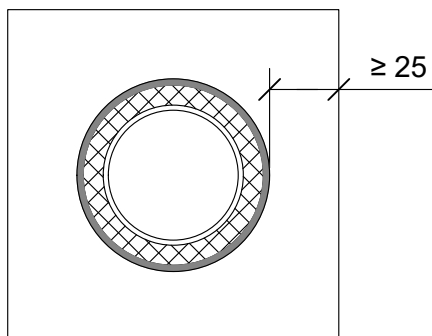
KOHDE

SISÄLTÖ  
IV-PUTKI OSASTOIVASSA BETONI VÄLIPOHJASSA,  
PALAVA ERISTE

MUUT HUOMIOT:



Pyöreä aukko



Kantikas aukko

Palokatkokääre:  
Flamro DG-CR 1.5 x 125 mm

2 kierrosta: eriste paksuus max. 25 mm  
3 kierrosta: eriste paksuus max. 50 mm

Ilmastointi kanavien palokatkot eivät kuulu ETAG 026-2 standardin piiriin, ensisijaisena asennusohjeena käytetään palokatkotuotteen hyväksyntää:  
Flamro Flammotect A ETA-22/0052  
Flamro DG-CR 1.5 ETA-16/0268

|                             |   |
|-----------------------------|---|
| Palokatkomassan hyväksyntä  | ETA-14/0418   |
| Palokatkokääreen hyväksyntä | ETA 16/0268   |
| Max. aukon koko             | Kanavan halkaisija + min. 50 mm   |
| Palokatkomassa              | Flamro Flammotect A, molemmin puolin rakennetta min. 3,0 mm syvyydeltä. |
| Palokatkokääre              | Flamro DG-CR 1.5 x 125 mm, 2 - 3 kierrosta.                             |
| Kannake                     | IV-suunnitelman mukaisesti.   |
| Max. kanava koko            | Teräksinen ilmastointikanava Max. Ø 1000 mm                             |
| Putkieristys                | Solukumieristys, paksuus max. 50 mm, eristys jatkuva.                   |