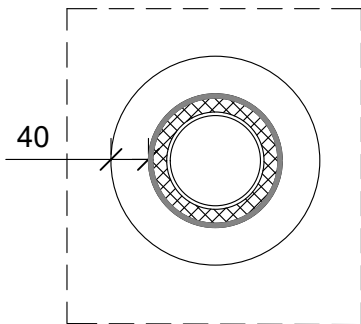
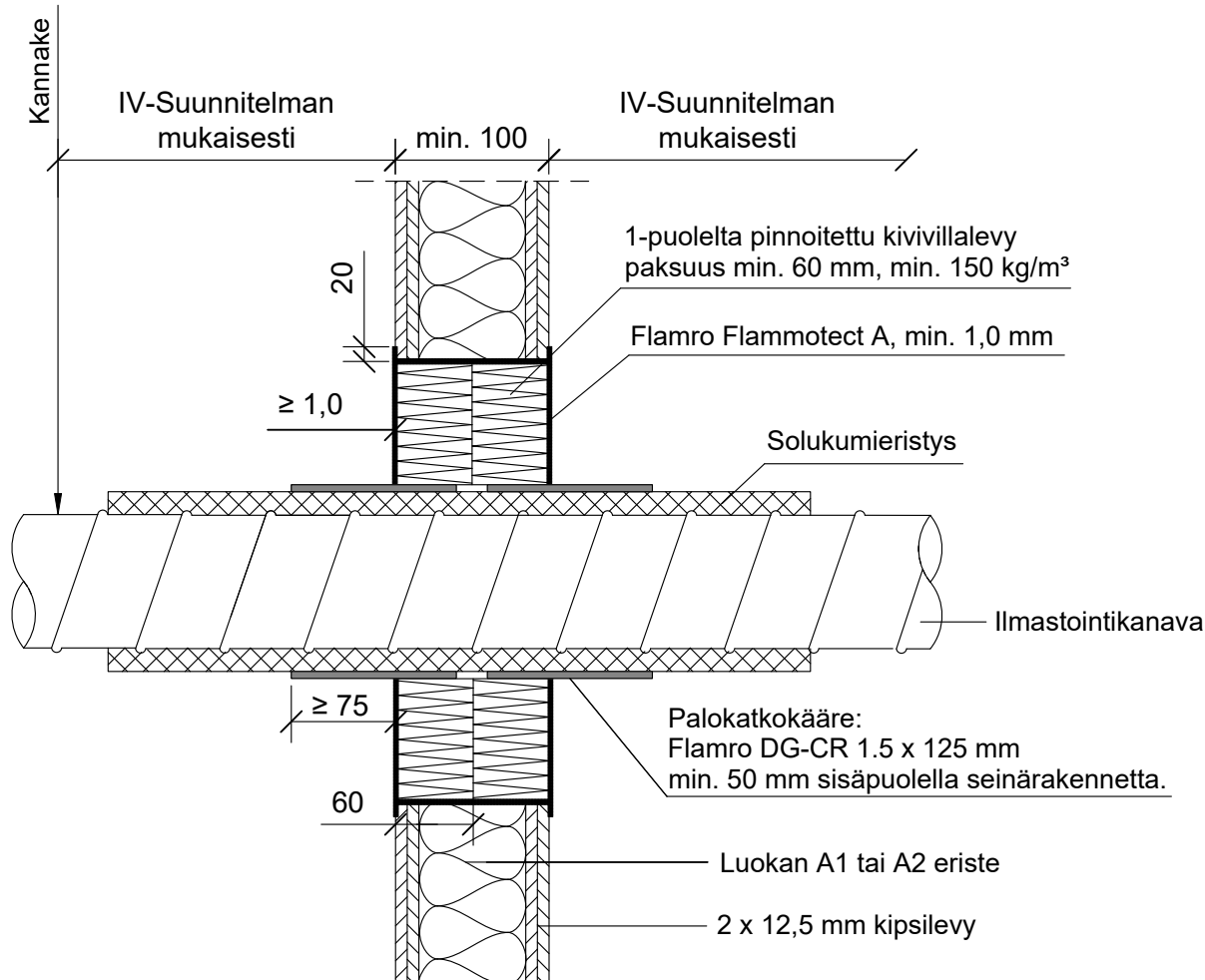


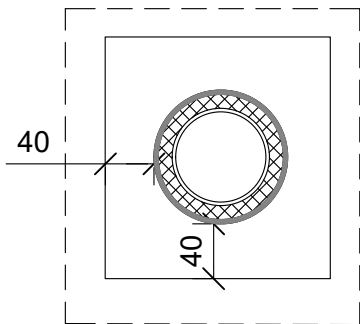
KOHDE

SISÄLTÖ  
IV-KANAVA OSASTOIVASSA KIPSILEVYSEINÄSSÄ  
PALAVA ERISTE

MUUT HUOMIOT:



Pyöreä aukko



Kantikas aukko

Palokatkokääre:  
Flamro DG-CR 1.5 x 125 mm

2 kierrosta: eriste paksuus max. 25 mm  
3 kierrosta: eriste paksuus max. 50 mm

Ilmastointi kanavien palokatkot eivät kuulu ETAG 026-2 standardin piiriin, ensisijaisena asennusohjeena käytetään palokatkotuotteen hyväksyntää:  
Flamro Flammotect A ETA-22/0052  
Flamro DG-CR 1.5 ETA-16/0268

Palokatkomassan hyväksyntä	ETA 22/0052, ETA 16/0268
Max. aukon koko	1400 x 2000 mm
Palokatkopinnoite	Flamro Flammotect A, paksuus ≥ 1,0 mm.
Kivivillalevy	Pinnoitettu kivivillalevy ≥ 60 mm, min. 150 kg/m <sup>3</sup> , molemmin puolin seinärakennetta.
Kannake	IV-suunnitelman mukaan seinän molemmille puolille
Max. kanava koko	Teräksinen ilmastointikanava Max. Ø 1000 mm
Putkieristys	Solukumieristys, eristys jatkuva, paksuus max. 50 mm