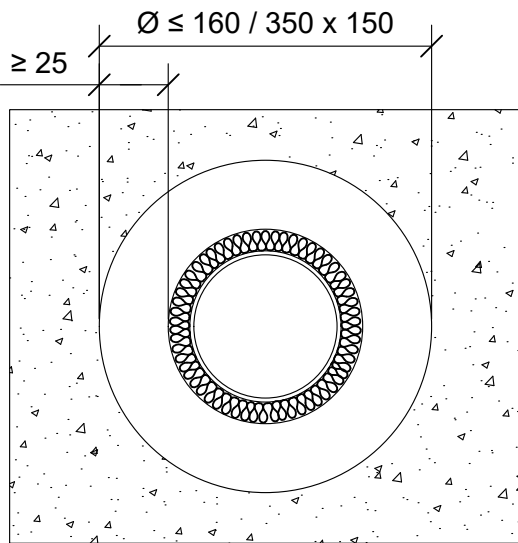
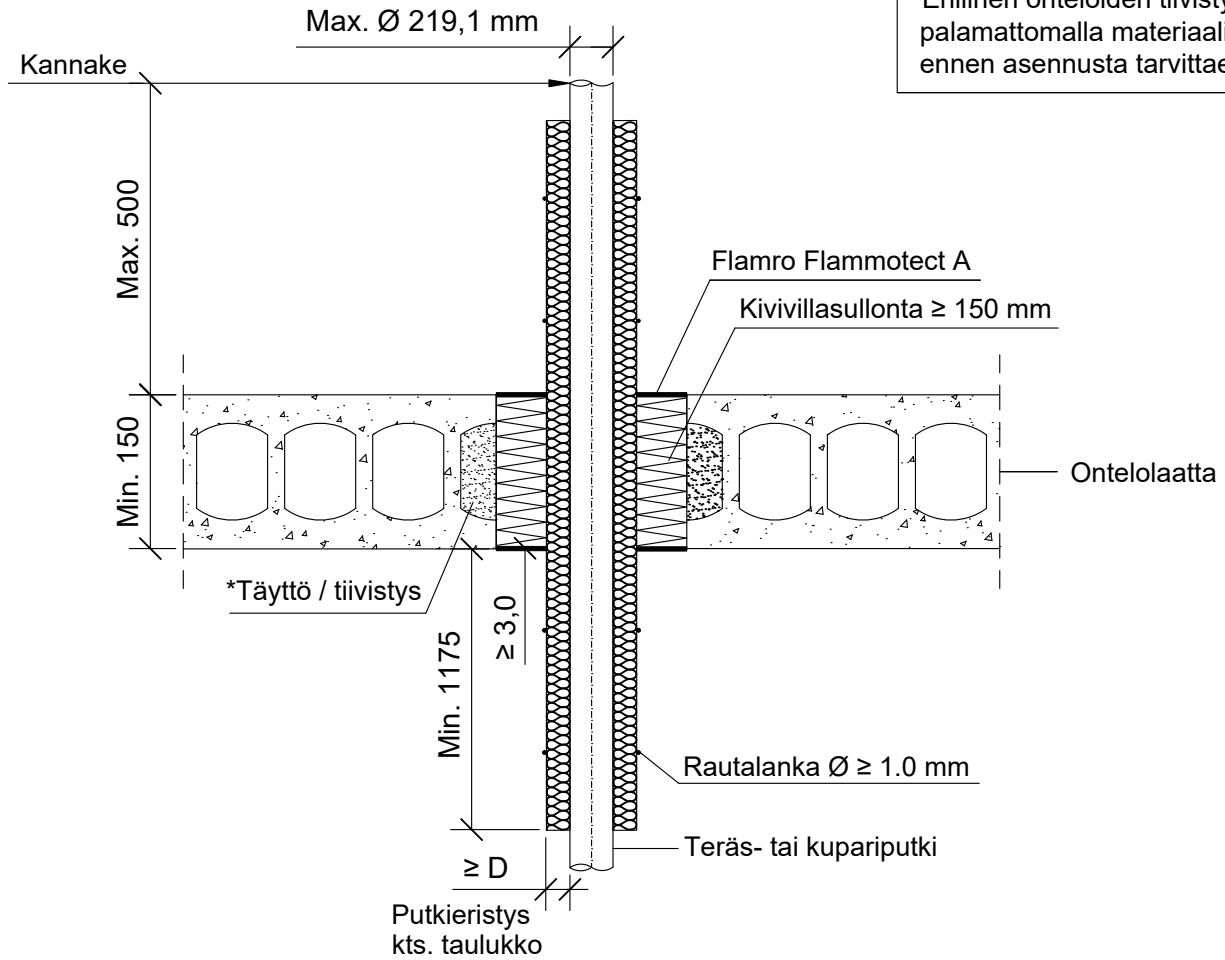


KOHDE

SISÄLTÖ
PUTKILÄPVIENNI ONTELOLAATTA VÄLIPOHJASSA
METALLIPUTKI KIVIVILLAERISTEELLÄ

MUUT HUOMIOT:



**Pituus molemmin puolin välipohjarakennetta.

Kupari, teräs, ruostumaton teräs tai valurautaputki	Putkieristys: Kivivilla ≥ 35 kg/m ³		
	Max. putki koko	**Pituus	Paksuus (D)
Ø 22,0 mm	≥ 425 mm	20 - 100 mm	EI120
	≥ 175 mm		
Ø 42,0 mm	≥ 425 mm	30 - 100 mm	EI90
Ø 88,9 mm	≥ 675 mm		

Teräs, ruostumaton teräs tai valurautaputki	Putkieristys: Kivivilla ≥ 35 kg/m ³		
	Max. putki koko	**Pituus	Paksuus (D)
Ø 42,0 mm	≥ 125 mm	30 - 100 mm	EI120
	≥ 425 mm		
Ø 114,3 - 159,0 mm	≥ 1175 mm	≥ 30 mm	EI90
Ø 114,3 - 219,1 mm		30 - 100 mm	

Hyväksyntä / Asiakirja	ETAG 026-2, EN 13501-2, ETA 22/0052
Max. aukon koko	Ø 160 mm tai 350 x 150 mm
Palokatkonoinnoite / -kitti	Flamro Flammotect A, molemmin puolin välipohjarakennetta min. 3,0 mm syvyydeltä.
Putkieristys	Kivivilla ≥ 35 kg/m ³ , sulamispiste ≥ 1000 °C. Taulukon mukaisesti. Eristys yhteinäsena tai katkaistuna. Rautalankakiinnitys.
Taustan täyttö	Kivivillasullonta min. 150 mm.
Kannake	Max. 500 mm yläpuolelle välipohjarakennetta.