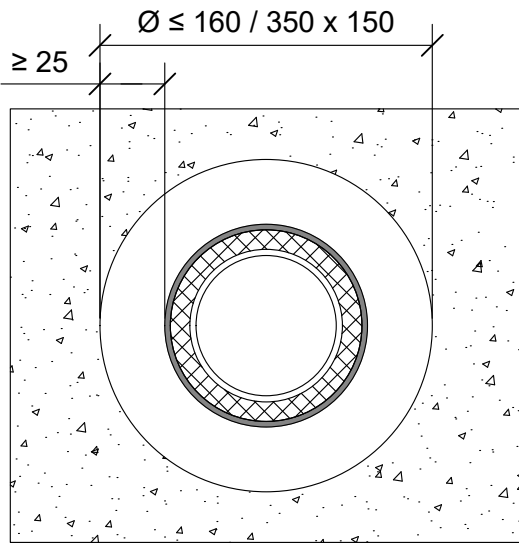
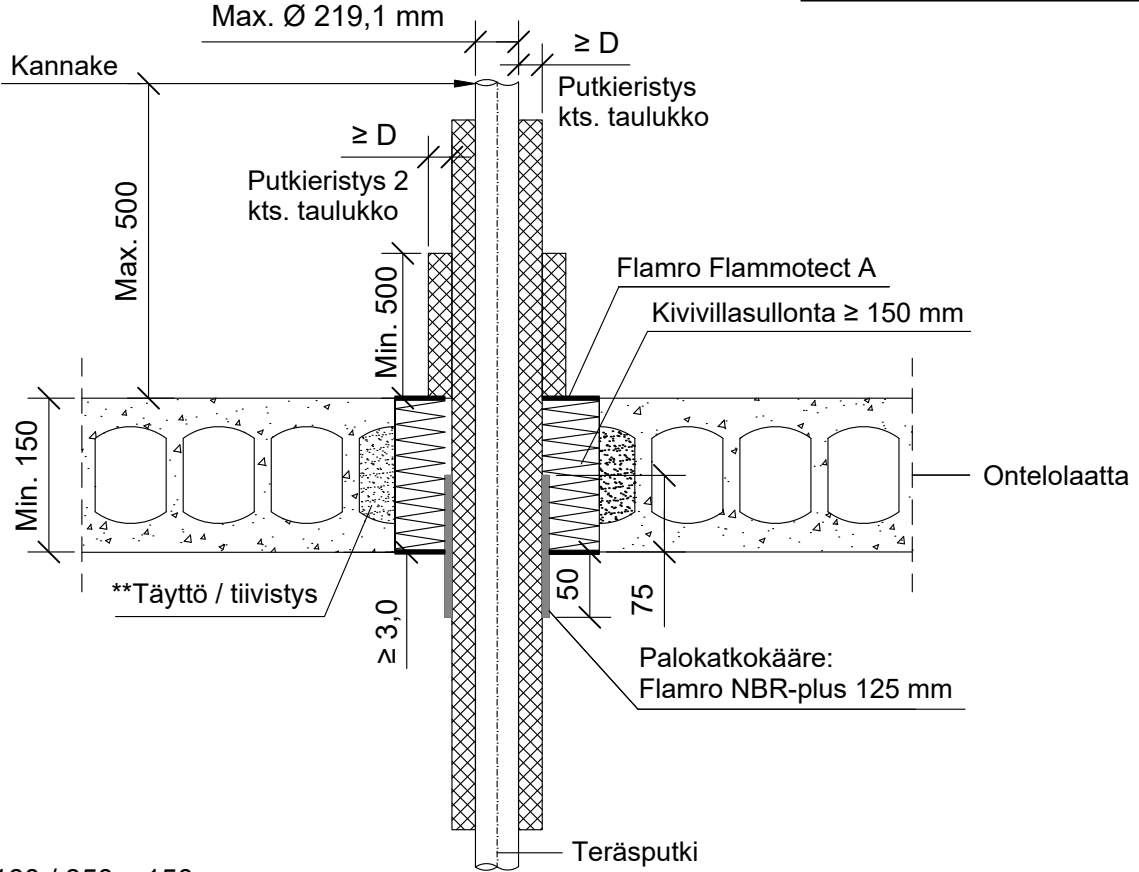


KOHDE

SISÄLTÖ
PUTKILÄPIVIENNI ONTELOLAATTA VÄLIPOHJASSA (Osa 1/2)
METALLIPUTKI SOLUKUMIERISTEELLÄ

MUUT HUOMIOT:

**Erillinen onteloiden tiivistys / täyttö palamattomalla materiaalilla ennen asennusta tarvittaessa.



Hyväksyntä / Asiakirja	ETAG 026-2, EN 13501-2, ETA 22/0052 ETA 21/0461
Max. aukon koko	Ø 160 mm tai 350 x 150 mm
Palokatkonpinnoite / -kitti	Flamro Flammotect A, molemmin puolin välipohjarakennetta min. 3,0 mm syvyydeltä.
Palokatkokääre	Flamro NBR-plus 125 mm, alapuolelle välipohjarakennetta. Rautalankakiinnitys.
Putkieristys	Solukumieristys, eristys jatkuva.
Taustan täyttö	Kivivillasullonta min. 150 mm.
Kannake	Max. 500 mm yläpuolelle välipohjarakennetta.

PK-TUOTE OY
TARRANTIE 12
08500 LOHJA
PUH. +358 40 4143518
www.pktuote.fi

SUUNN. TYÖN NRO

OSASTOIVARAKENNE

DET

EI90

PVM.

13.09.2024

PIIRTÄJÄ

MKY

PALOKATKON PALOLUOKKA

EI90 EI120

ES-PL4

KOHDE

SISÄLTÖ

PUTKILÄPIVIENTI ONTELOLAATTA VÄLIPOHJASSA (Osa 2/2)
METALLIPUTKI SOLUKUMIERISTEELLÄ
TAULUKOT

MUUT HUOMIOT:

*Pituus molemmin puolin välipohjarakennetta.

Teräs, ruostumaton teräs, valurauta tai kupariputki	Putkieristys: Solukumieristys	Palokatkokääre: Flamro NBR-plus				
		Max. putki koko	Paksuus (D)	Pituus	Kierrokset	Sisäpuolella *Ulkopuolella
Ø 42 mm	9 - 40 mm ≥ 10 mm	125 mm	2	75 mm	50 mm	EI90
Ø 42 - 60 mm	13 - 40 mm		1			
Ø 60 mm			2			
Ø 60 - 88,9 mm	19 - 38 mm ≥ 25 mm					EI120 EI90 EI120

Teräs, ruostumaton teräs, tai valurautaputki	Putkieristys: Solukumieristys	Putkieristys 2: Solukumieristys		Palokatkokääre: Flamro NBR-plus				
		Max. putki koko	Paksuus (D)	*Pituus	Paksuus (D)	Pituus	Kierrokset	Sisäpuolella *Ulkopuolella
Ø 159 mm	25 - 38 mm	≥ 250 mm	≥ 25 mm	125 mm	2	75 mm	50 mm	EI90
Ø 159 - 219,1 mm			≥ 38 mm					