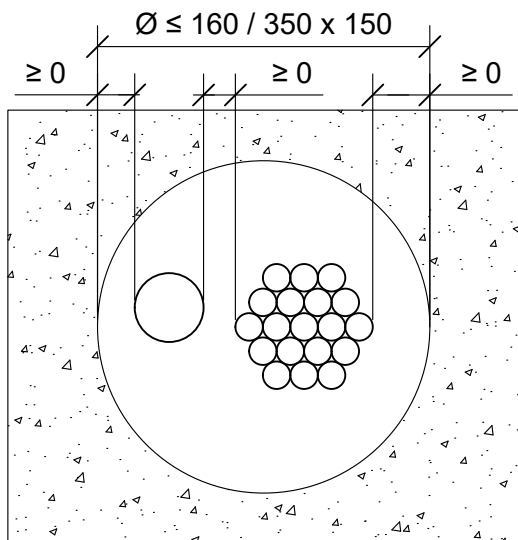
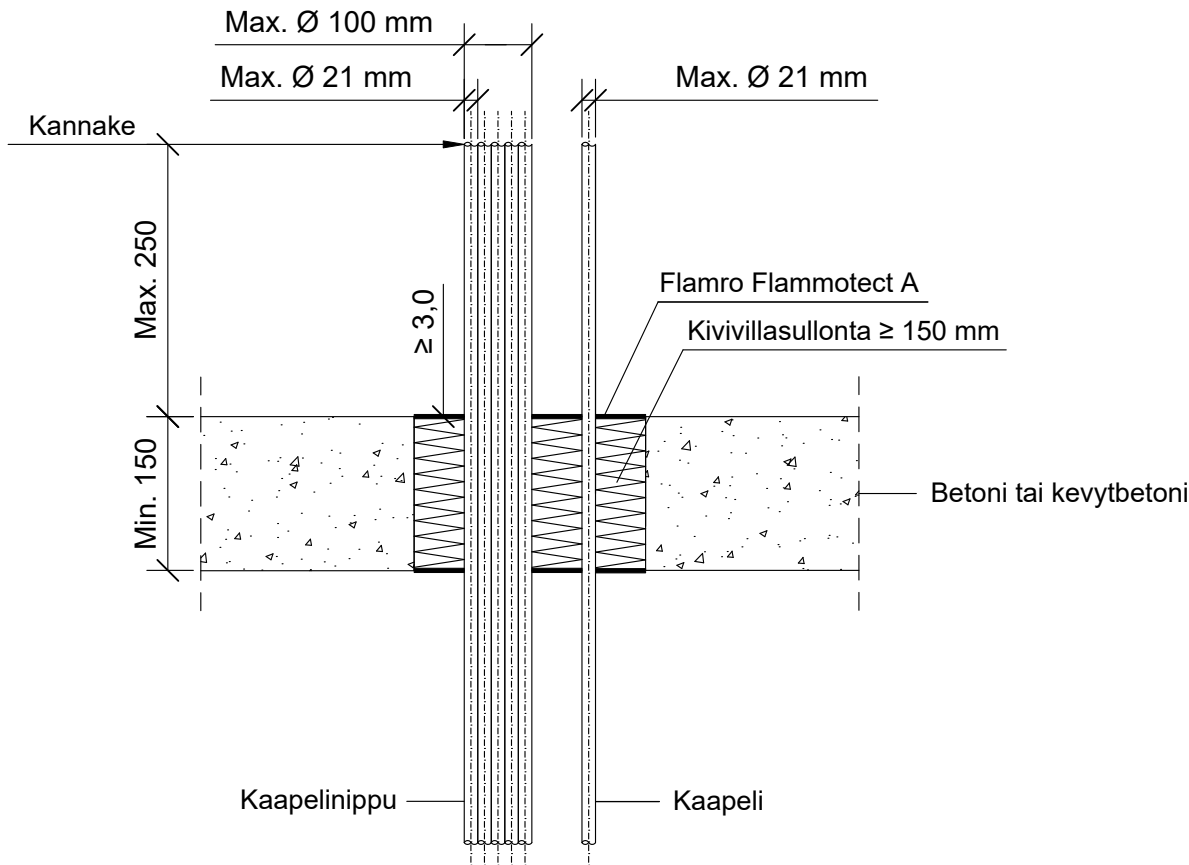


KOHDE

SISÄLTÖ
KAAPELILÄPIVIENTI BETONI VÄLIPOHJASSA

MUUT HUOMIOT:



Hyväksyntä / Asiakirja	ETAG 026-2, EN 13501-2, ETA 22/0052
Max. aukon koko	Ø 160 mm tai 350 x 150 mm
Palokatkonpinnoite / -kitti	Flamro Flammotect A, molemmin puolin välipohjarakennetta min. 3,0 mm syvyydeltä.
Taustan täyttö	Kivivillasullonta min. 150 mm.
Kaapelihylly	Kaapelihyllyt eivät saa kulkea palokatkon läpi.
Max. kaapeli koko	Max. Ø 21 mm
Max. kaapelinippu koko	Max. Ø 100 mm, kaapeli Max. Ø 21 mm
Kannake	Max. 250 mm yläpuolelle välipohjarakennetta.