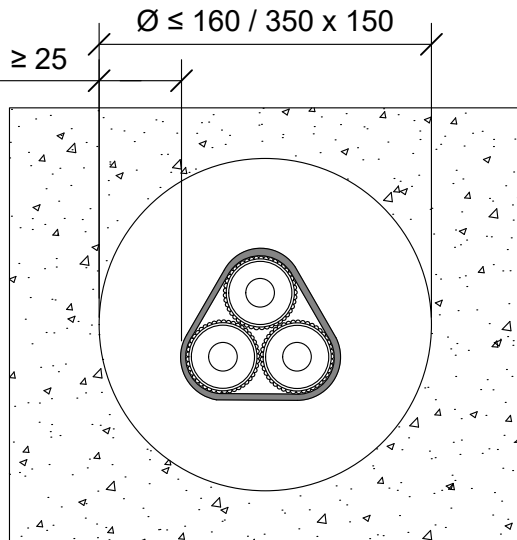
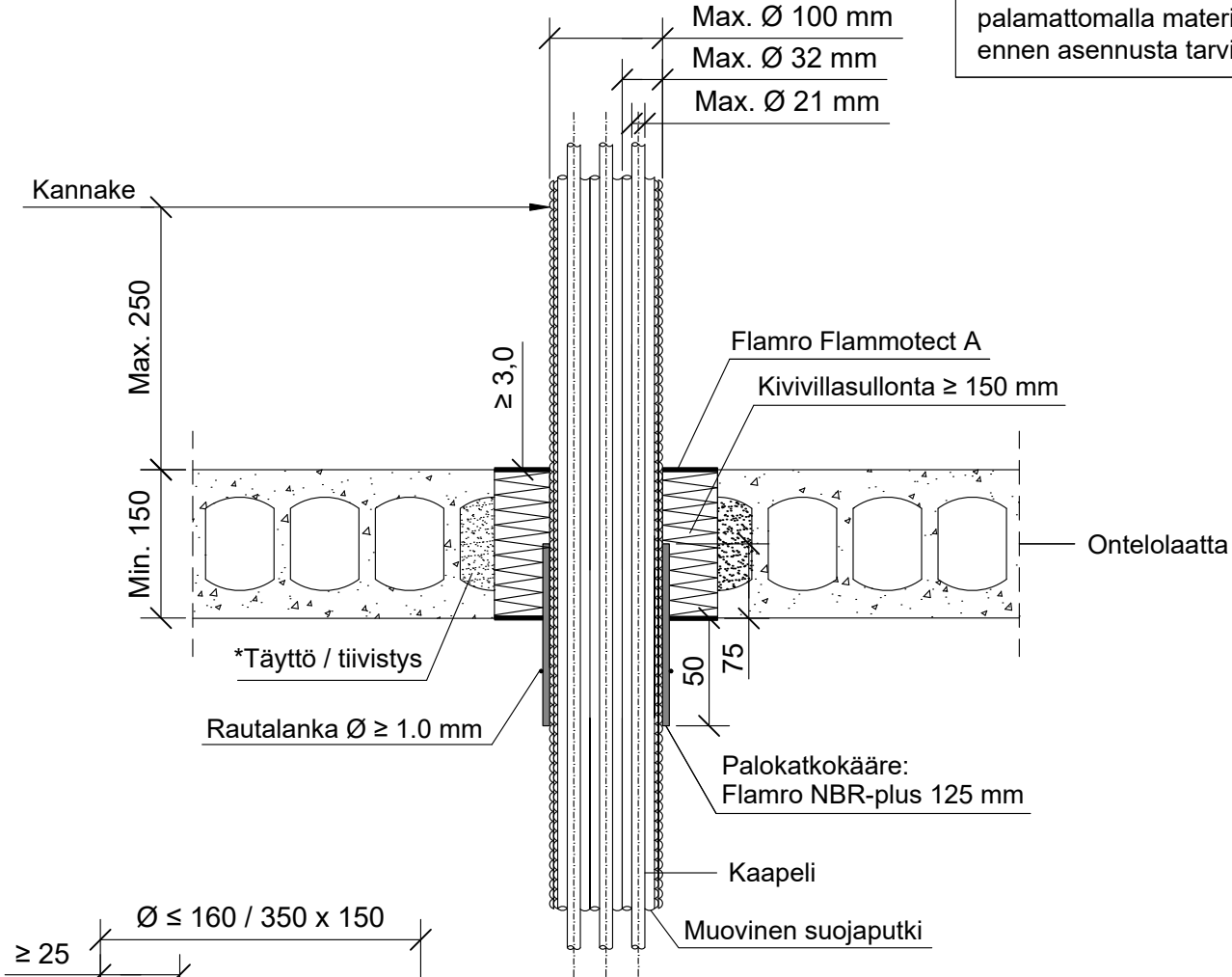


KOHDE

SISÄLTÖ
KAAPELILÄPIVIENTI ONTELOLAATTA VÄLIPOHJASSA
MUOVISET SUOJAPUTKET

MUUT HUOMIOT:

*Erillinen onteloiden tiivistys / täyttö
palamattomalla materiaalilla
ennen asennusta tarvittaessa.



**Kaaelin kanssa tai ilman.

Muovinen suojaputki	Palokatkokääre: Flamro NBR-plus				
	Kierrokset	Leveys	Ulkopuolella	Sisäpuolella	Paloluokka
Max. koko nippu Ø 100 mm putki Ø 32 mm **kaapeli Ø 21 mm	2	125 mm	50 mm	75 mm	EI120

Muovinen suojaputki	Palokatkokääre: Flamro NBR-plus				
	Kierrokset	Pituus	Ulkopuolella	Sisäpuolella	Paloluokka
Max. koko putki Ø 32 mm **kaapeli Ø 21 mm	1	125 mm	50 mm	75 mm	EI120

Hyväksyntä / Asiakirja	ETAG 026-2, EN 13501-2, ETA 22/0052, ETA 21/00461
Max. aukon koko	Ø 160 mm tai 350 x 150 mm
Palokatkoninnoite / -kitti	Flamro Flammotect A, molemmin puolin välipohjarakennetta min. 3,0 mm syvyydeltä.
Palokatkokääre	Flamro NBR-plus 125 mm, alapuolelle välipohjarakennetta. Rautalankakiinnitys.
Taustan täyttö	Kivivillasullonta min. 150 mm.
Kaapelihylly	Kaapelihyllyt eivät saa kulkea palokatkon läpi.
Kannake	Max. 250 mm yläpuolelle välipohjarakennetta.