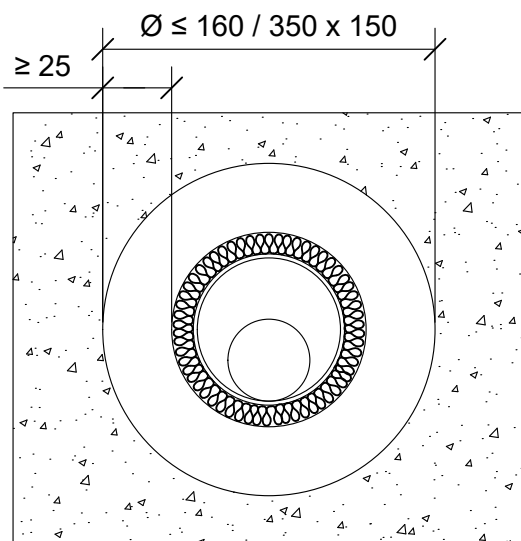
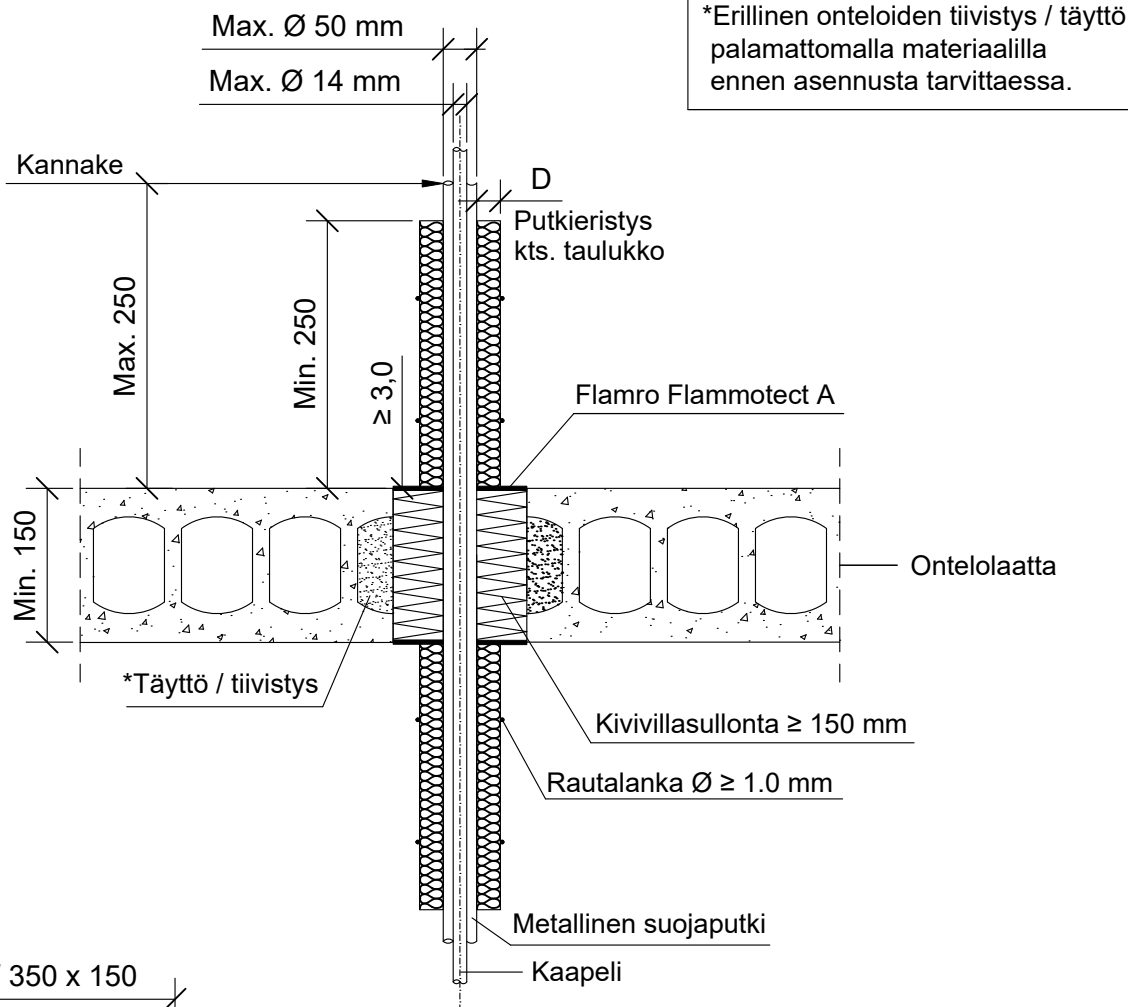


KOHDE

SISÄLTÖ
KAAPELILÄPIVIEN TIIVISTYS ONTELOLAATTA VÄLIPOHJASSA
METALLISET SUOJAPUTKET

MUUT HUOMIOT:



**Max. \varnothing 14 mm kaapelin kanssa tai ilman.

**Metallinen suojaputki	Putkieristys: Kivivilla $\ge 35 \text{ kg/m}^3$		
Max. koko	Pituus	Paksuus (D)	Paloluokka
putki \varnothing 16 mm	-	-	EI120
putki \varnothing 50 mm	-	-	EI30
putki \varnothing 32 mm	$\ge 250 \text{ mm}$	$\ge 20 \text{ mm}$	EI120
putki \varnothing 50 mm			

Hyväksyntä / Asiakirja	ETAG 026-2, EN 13501-2, ETA 22/0052
Max. aukon koko	\varnothing 160 mm tai 350 x 150 mm
Palokatkoninnoite / -kitti	Flamro Flammotect A, molemmiin puolin välipohjarakennetta min. 3,0 mm syvyydeltä.
Taustan täyttö	Kivivillasullonta min. 150 mm.
Putkieristys	Kivivilla $\ge 35 \text{ kg/m}^3$, sulamispiste $\ge 1000 \text{ }^\circ\text{C}$, taulukon mukaisesti. Rautalankakiinnitys.
Kannake	Max. 250 mm yläpuolelle välipohjarakennetta.
Kaapelihylly	Kaapelihyllyt eivät saa kulkea palokatkon läpi.