

PK-TUOTE OY  
TARRANTIE 12  
08500 LOHJA  
PUH. +358 40 4143518  
www.pktuote.fi

SUUNN. TYÖN NRO

OSASTOIVARAKENNE

DET

E1120

PVM.

PIIRTÄJÄ

PALOKATKON PALOLUOKKA

ETC-FPS-PPS1

01.12.2023

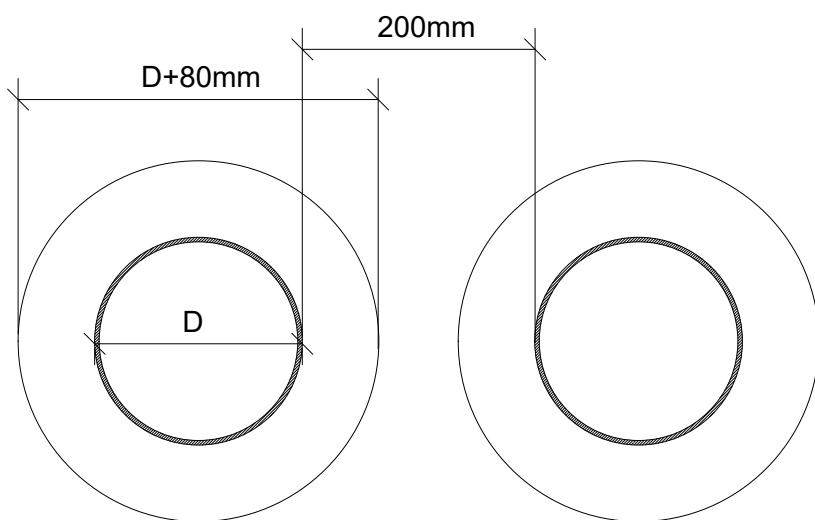
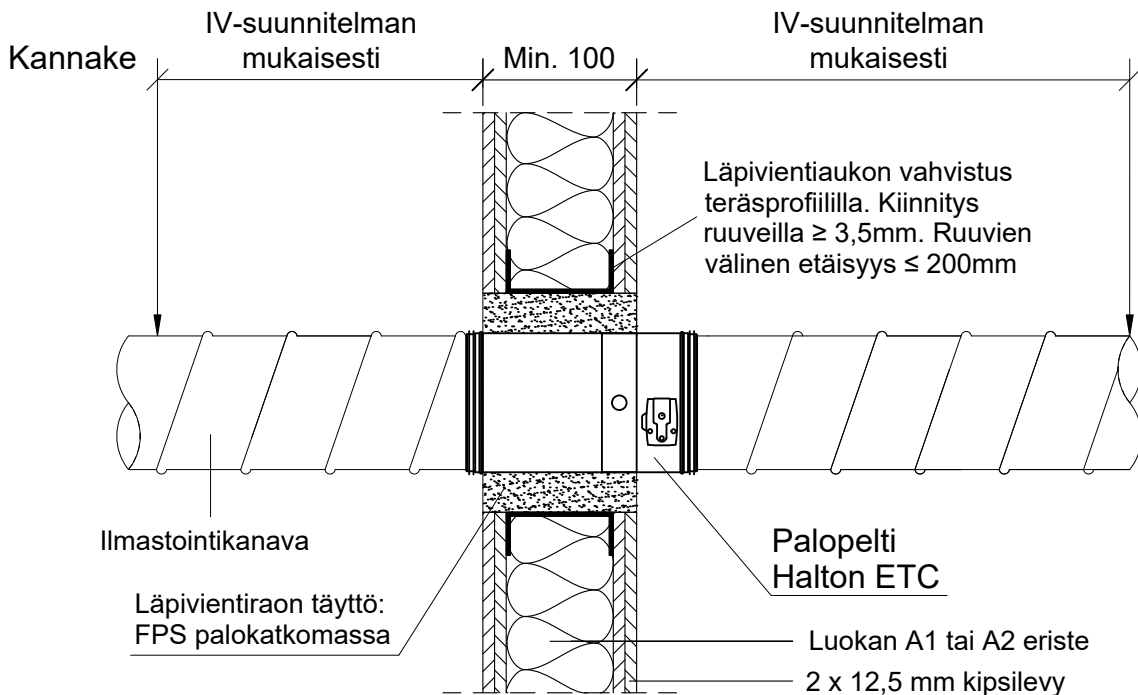
MKY

E1120

KOHDE

SISÄLTÖ  
ILMANVAIHTOKANAVA PALOPELLILLÄ HALTON ETC  
OSASTOIVASSA KIPSILEVYSEINÄSSÄ

MUUT HUOMIOT:



Palokatkomassan  
hyväksyntä  
FPS ETA- 20/0464

Hyväksyntä	Palopeltivalmistajan hyväksyntä
Max. aukon koko	IV- kanavan $\text{Ø} + 80\text{ mm}$
Palokatkomassan paksuus	FPS Palokatkomassa min. 100 mm
Kiinnikkeet	Mekaaninen kiinnitys palopeltivalmistajan asennusohjeen mukaan
Kannakointi	IV-suunnitelman mukaisesti seinän molemmille puolille
Putkityypit	Teräksinen ilmastointikanava
Max. putken koko	$\text{Ø} 1000$
Putkieriste	Palopeltivalmistajan asennusohjeen mukaan

Ilmaistointi kanavien palokatkot eivät kuulu ETAG 026-2 standardin piiriin, ensisijaisena asennusohjeena käytetään palopelti valmistajan ohjeistusta.