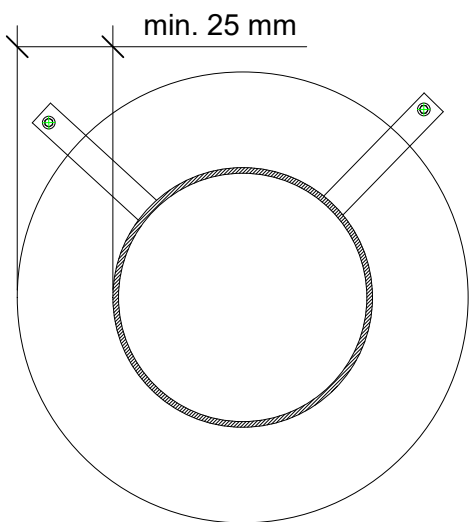
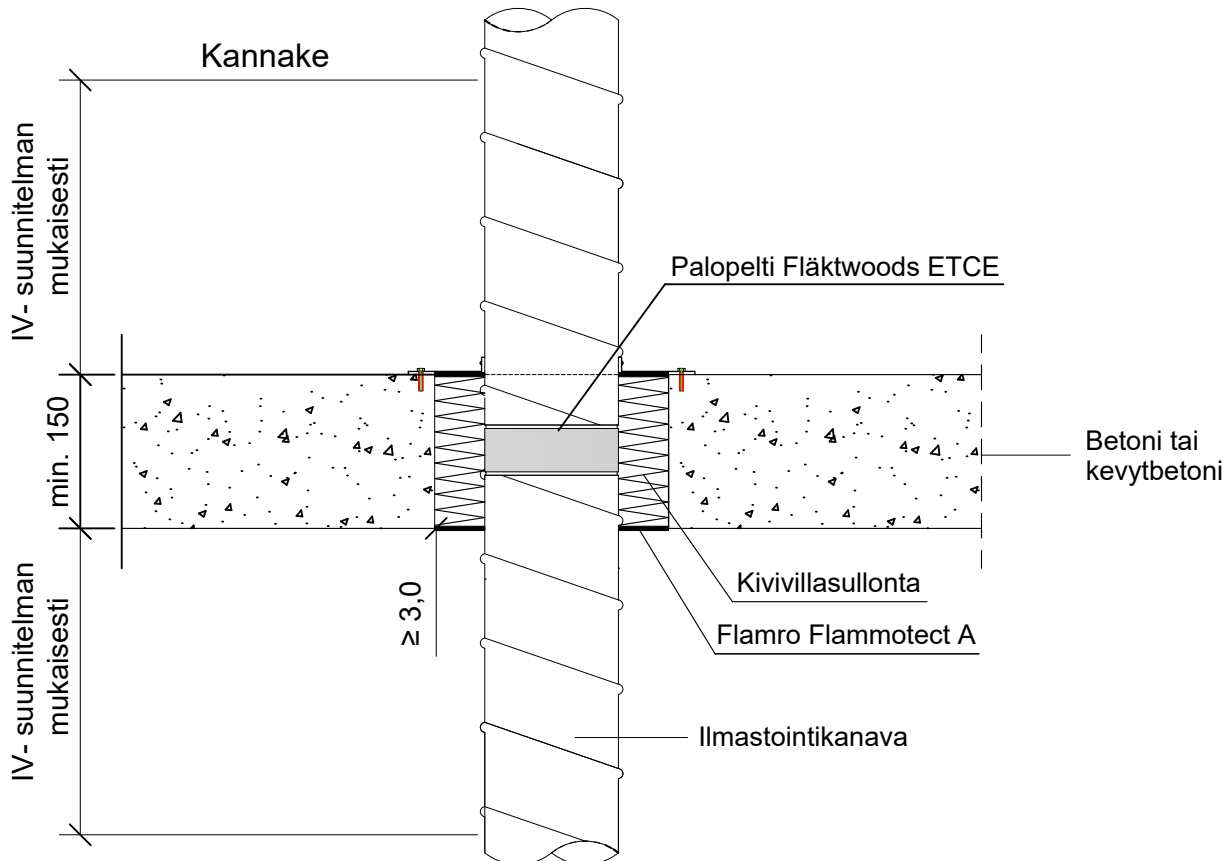


KOHDE

SISÄLTÖ

ILMANVAIHTOKANAVA PALOPELLILLÄ FLÄKTWOODS ETCE
OSASTOIVASSA BETONI VÄLIPOHJASSA

MUUT HUOMIOT:



Palokatkomassan
hyväksyntä FLAMRO
FLAMMOTECT-A
ETA- 22/0052

Ilmaistointi kanavien
palokatkot eivät kuulu
ETAG 026-2 standardin
piiriin, ensisijaisena
asennusohjeena
käytetään palopelti
valmistajan ohjeistusta.

Ratkaisu poikkeaa palopeltivalmistajan ohjeistuksesta betoni välipohjan läpivientiaukon koon osalta. Ratkaisussa sovelletaan palopeltivalmistajan kipsilevyseinän ohjeistusta läpivientiaukon koon ja tiivistyksen osalta.

Aukkokoko	
Kanava Ø (mm)	Aukko Ø (mm)
100	135-137
125	135-137
150	160-162
200	210-212
250	260-262
300	310-312
315	325-327
400	410-412
500	510-512
630	640-642
800	810-812
1000	1010-1012

Hyväksyntä	Palopeltivalmistajan hyväksyntä
Palokatkomassan hyväksyntä	ETAG 026-2, EN 13501-2, ETA 22/0052
Palokatkopinnoite / -kitti	Flamro Flammotect A min. 3,0 mm / puoli + kivivillasullonta
Kiinnikkeet	Mekaaninen kiinnitys palopeltivalmistajan asennusohjeen mukaan
Kannakointi	IV- suunnitelman mukaan molemmille puolille rakennetta
Putkityypit	Teräksinen ilmastointikanava
Max. putken koko	Ø 1000 mm
Putkieriste	Palopeltivalmistajan asennusohjeen mukaan