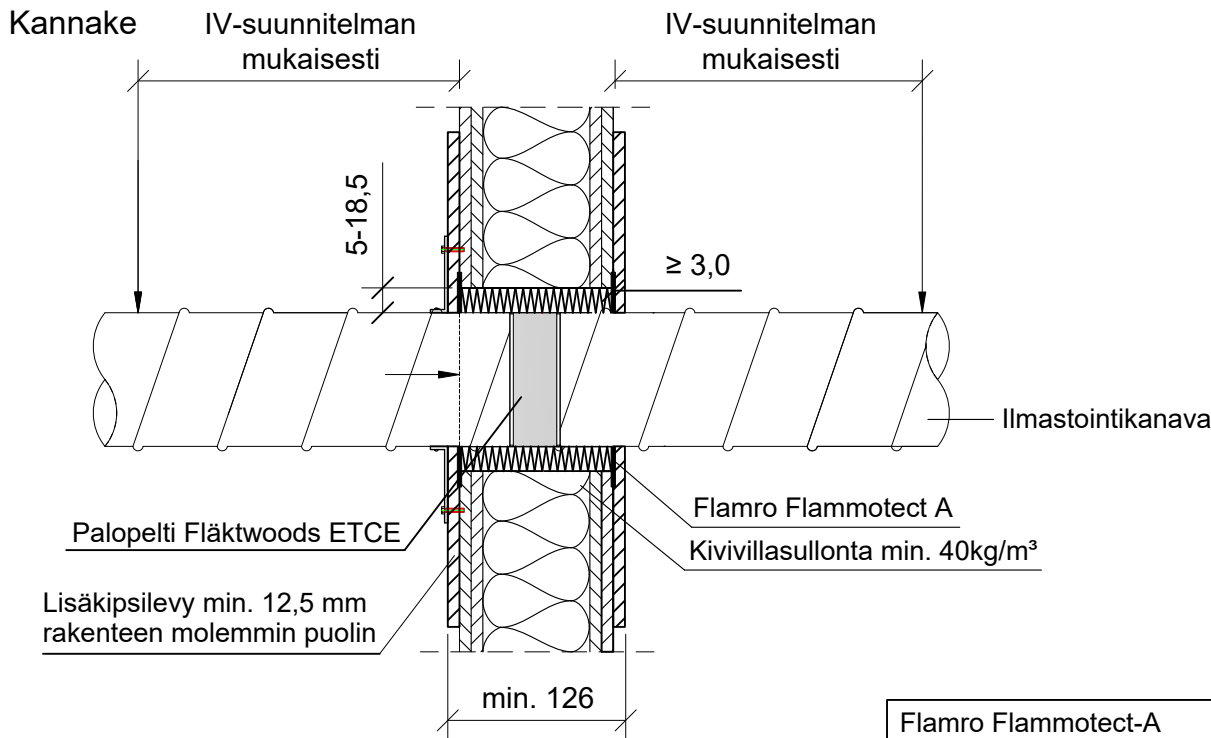


KOHDE

SISÄLTÖ

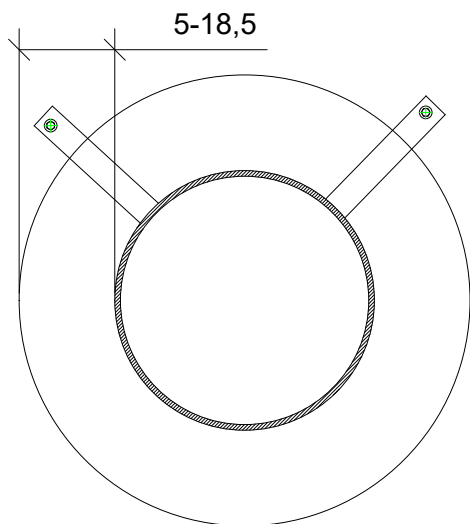
ILMANVAIHTOKANAVA PALOPELLILLÄ FLÄKTWOODS ETCE
OSASTOIVASSA KIPSILEVYSEINÄSSÄ

MUUT HUOMIOT:



Flamro Flammotect-A
pinnoite min. 3,0 mm, 20 mm
asennusaukon reunan yli.

Palokatkomassan hyväksyntä
kipsilevyseinissä Flamro
Flammotect A ETA 22/0052



Aukkokoko		
Kanava Ø (mm)	Aukko Ø (mm)	Lisäkipsilevyn mitat (mm) min. vahvuus 12,5 mm
100	225 x 225	405 X 405
125	225 x 225	405 X 405
150	250 x 250	430 X 430
160	260 x 260	440 X 440
200	300 x 300	480 X 480
250	350 x 350	530 X 530
300	400 x 400	580 X 580
315	415 x 415	595 X 595
400	500 x 500	680 X 680
500	600 x 600	780 X 780
630	730 x 730	910 X 910
800	900 x 900	1080 X 1080

Hyväksyntä	Palopeltivalmistajan hyväksyntä
Palokatkomassan hyväksyntä	ETAG 026-2, EN 13501-2, ETA 22/0052
Palokatkopinnoite / -kitti	Flamro Flammotect A, molemmin puolin seinärakennetta min. 3,0 mm syvyydeltä.
Kiinnikkeet	Mekaaninen kiinnitys palopeltivalmistajan asennusohjeen mukaan
Kannakointi	IV-suunnitelman mukaan seinän molemmille puolille
Putkityypit	Teräksinen ilmastointikanava
Max. putken koko	Ø 800 mm
Putkieriste	Palopeltivalmistajan asennusohjeen mukaan

Ilmaistointi kanavien
palokatkot eivät kuulu
ETAG 026-2 standardin
piiriin, ensisijaisena
asennusohjeena
käytetään palopelti
valmistajan ohjeistusta.