

PK-TUOTE OY
TARRANTIE 12
08500 LOHJA
PUH. +358 40 4143518
www.pktuote.fi

SUUNN. TYÖN NRO

OSASTOIVARAKENNE

DET

EI60

PVM.

PIIRTÄJÄ

PALOKATKON PALOLUOKKA

ETCE-PSA-PPL1

01.12.2023

MKY

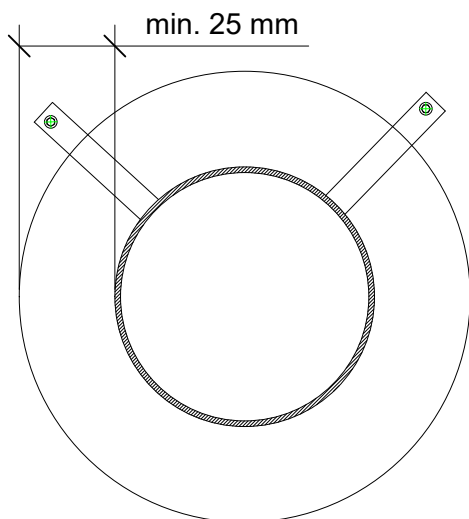
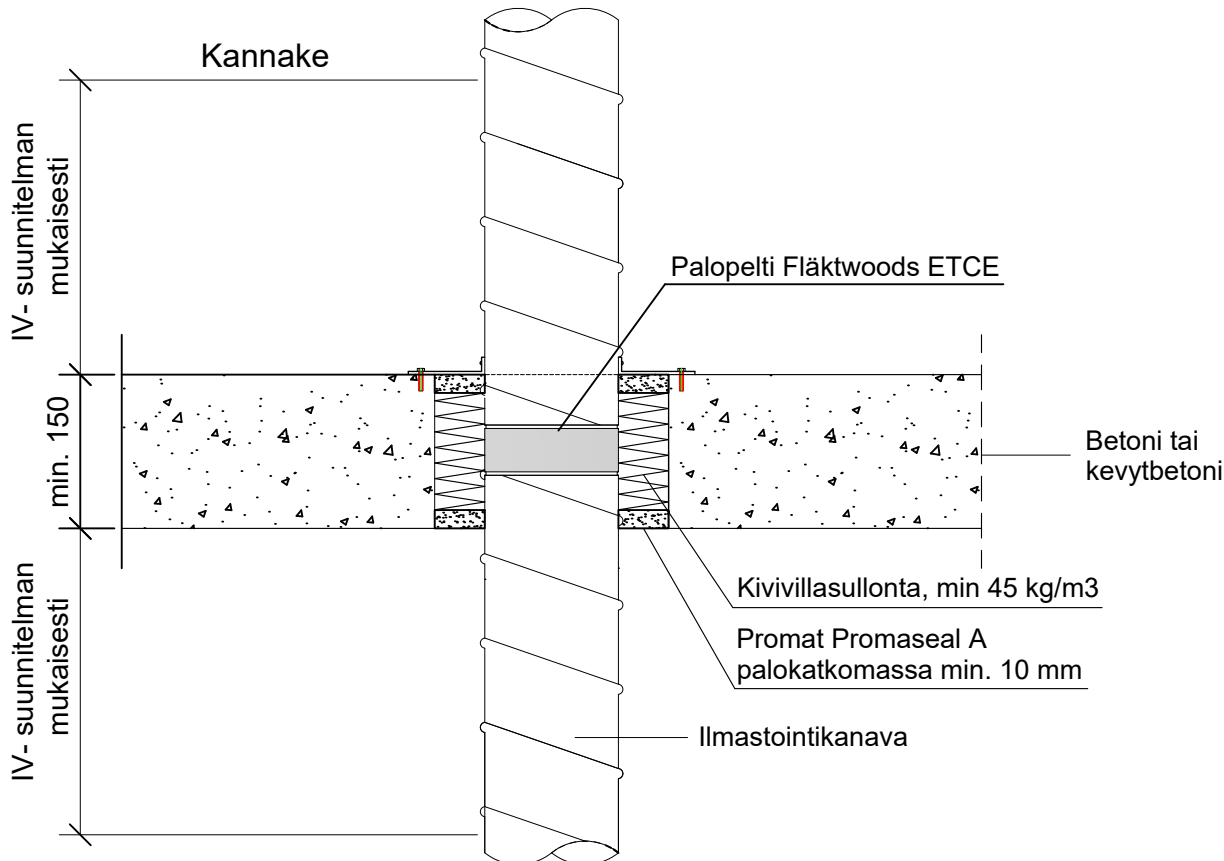
EI60

KOHDE

SISÄLTÖ

ILMANVAIHTOKANAVA PALOPELLILLÄ FLÄKTWOODS ETCE
OSASTOIVASSA BETONI VÄLIPOHJASSA

MUUT HUOMIOT:



Ratkaisu poikkeaa palopeltivalmistajan ohjeistuksesta betoni välipohjan läpivientiaukon koon osalta. Ratkaisussa sovelletaan palopeltivalmistajan kipsilevyseinän ohjeistusta läpivientiaukon koon ja tiivistyksen osalta.

Ilmaistointi kanavien palokatkot eivät kuulu ETAG 026-2 standardin piiriin, ensisijaisena asennusohjeena käytetään palopelti valmistajan ohjeistusta.

Palokatkomassan hyväksyntä PROMAT PROMASEAL A ETA- 14/0107

Aukkokoko

Kanava Ø (mm)	Aukko Ø (mm)
100	135-137
125	135-137
150	160-162
200	210-212
250	260-262
300	310-312
315	325-327
400	410-412
500	510-512
630	640-642
800	810-812
1000	1010-1012

Hyväksyntä	Palopeltivalmistajan hyväksyntä
Palokatkomassan hyväksyntä	ETAG 026-2, EN 13501-2, ETA 14/0107
Palokatkomassa	Promat Promaseal A, molemmiin puoliin min. 10 mm syvyydeltä.
Kiinnikkeet	Mekaaninen kiinnitys palopeltivalmistajan asennusohjeen mukaan
Kannakointi	IV- suunnitelman mukaan molemmille puolille rakennetta
Putkityypit	Teräksinen ilmastointikanava
Max. putken koko	Ø 1000 mm
Putkieriste	Palopeltivalmistajan asennusohjeen mukaan