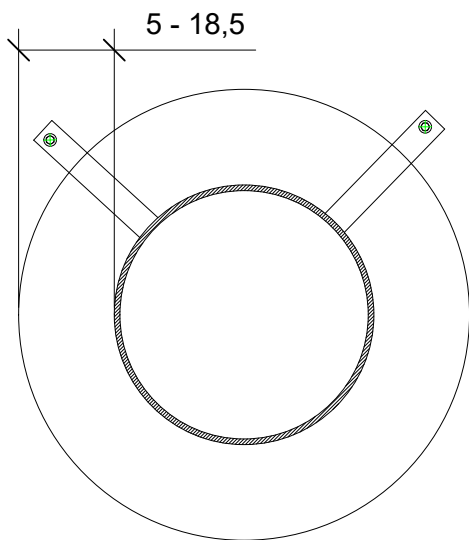
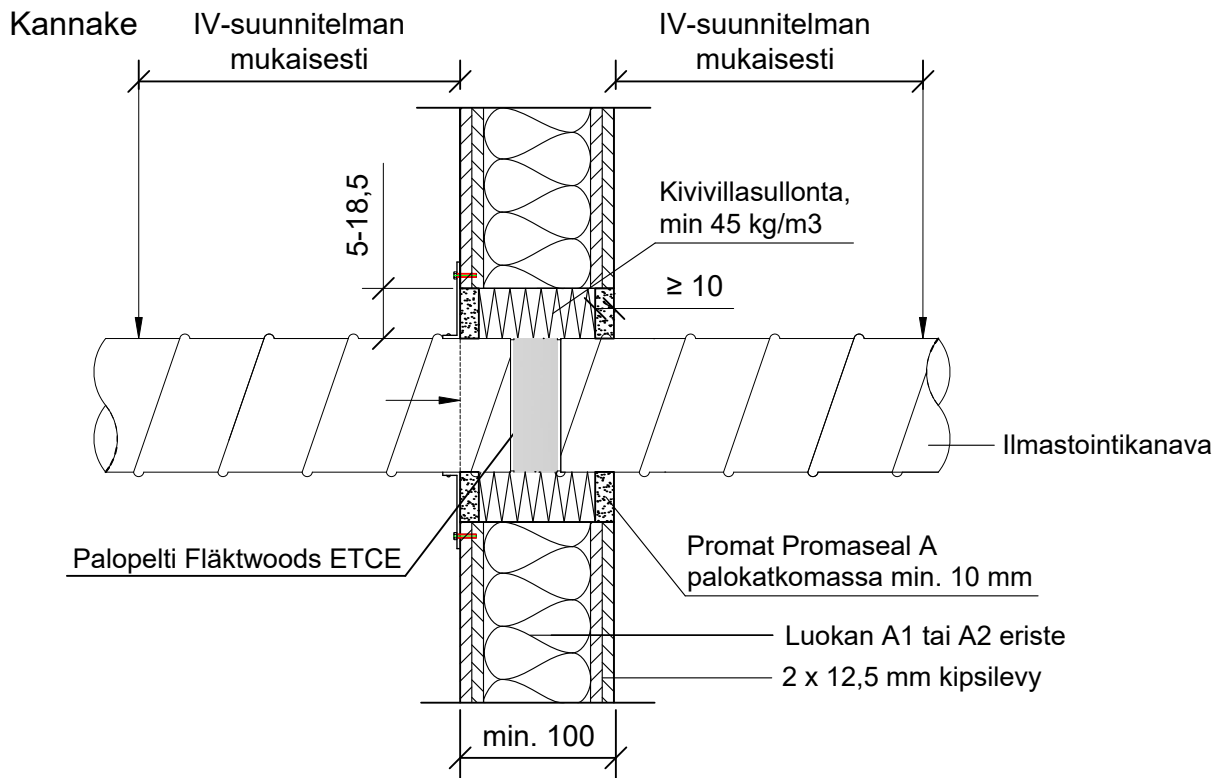


KOHDE

SISÄLTÖ

ILMANVAIHTOKANAVA PALOPELLILLÄ FLÄKTWOODS ETCE
OSASTOIVASSA KIPSILEVYSEINÄSSÄ

MUUT HUOMIOT:



Ilmaistointi kanavien palokatkot eivät kuulu ETAG 026-2 standardin piiriin, ensisijaisena asennusohjeena käytetään palopelti valmistajan ohjeistusta.

Palokatkomassan hyväksyntä kipsilevyseinissä Promat Promaseal A ETA-14/0107

Aukkokoko

Kanava Ø (mm)	Aukko Ø (mm)
100	135-137
125	135-137
150	160-162
200	210-212
250	260-262
300	310-312
315	325-327
400	410-412
500	510-512
630	640-642
800	810-812
1000	1010-1012

Hyväksyntä	Palopeltivalmistajan hyväksyntä
Palokatkomassan hyväksyntä	ETAG 026-2, EN 13501-2, ETA 14/0107
Palokatkomassa	Promat Promaseal A, molemmin puolin seinärakennetta min. 10 mm syvyydeltä.
Kiinnikkeet	Mekaaninen kiinnitys palopeltivalmistajan asennusohjeen mukaan
Kannakointi	IV-suunnitelman mukaan seinän molemmille puolille
Putkityypit	Teräksinen ilmastointikanava
Max. putken koko	Ø 1000 mm
Putkieriste	Palopeltivalmistajan asennusohjeen mukaan