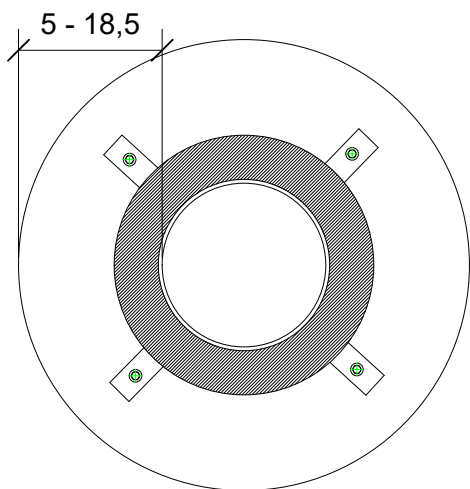
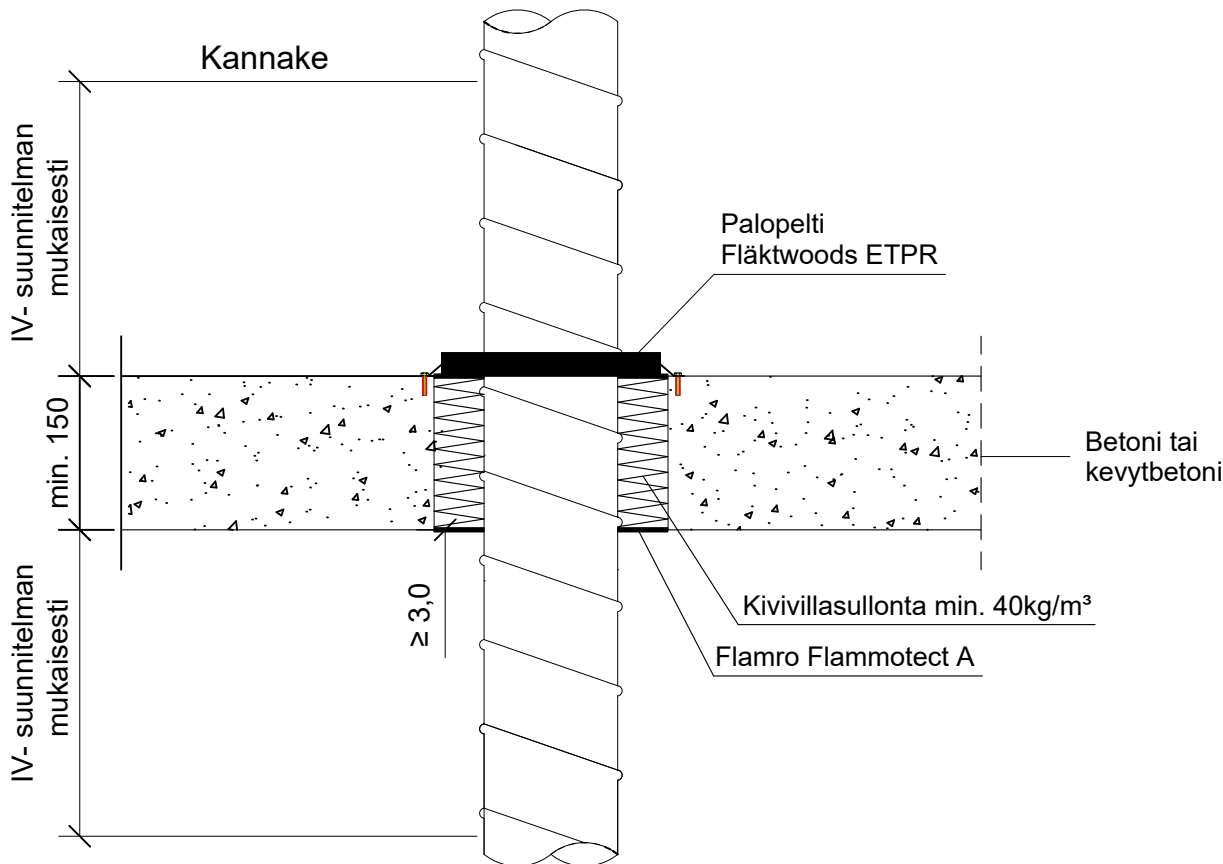


KOHDE

SISÄLTÖ

ILMANVAIHTOKANAVA PALOPELLILLÄ FLÄKTWOODS ETPR
OSASTOIVASSA BETONI VÄLIPOHJASSA

MUUT HUOMIOT:



Ratkaisu poikkeaa palopeltivalmistajan ohjeistuksesta betoni välipohjan läpivientiaukon koon osalta. Ratkaisussa sovelletaan palopeltivalmistajan kipsilevyseinän ohjeistusta läpivientiaukon koon ja tiivistyksen osalta.

Aukkokoko	
Kanava Ø (mm)	Aukko Ø (mm)
100	135-137
125	135-137
160	170-172
200	210-212
250	260-262
315	325-327
400	410-412
500	510-512
630	640-642

Palokatkomassan hyväksyntä FLAMRO FLAMMOTECT-A ETA- 22/0052

Hyväksyntä	Palopeltivalmistajan hyväksyntä
Palokatkomassan hyväksyntä	ETAG 026-2, EN 13501-2, ETA 22/0052
Palokatkopinnoite / -kitti	Flamro Flammotect A, molemmin puolin min. 3,0 mm syvyydeltä.
Kiinnikkeet	Mekaaninen kiinnitys palopeltivalmistajan asennusohjeen mukaan
Kannakointi	IV- suunnitelman mukaan molemmille puolille rakennetta
Putkityypit	Teräksinen ilmastointikanava
Max. putken koko	Ø 630
Putkieriste	Palopeltivalmistajan asennusohjeen mukaan

Ilmaistointi kanavien palokatkot eivät kuulu ETAG 026-2 standardin piiriin, ensisijaisena asennusohjeena käytetään palopelti valmistajan ohjeistusta.