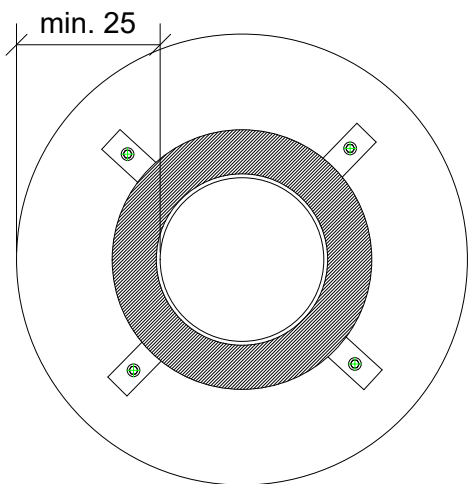
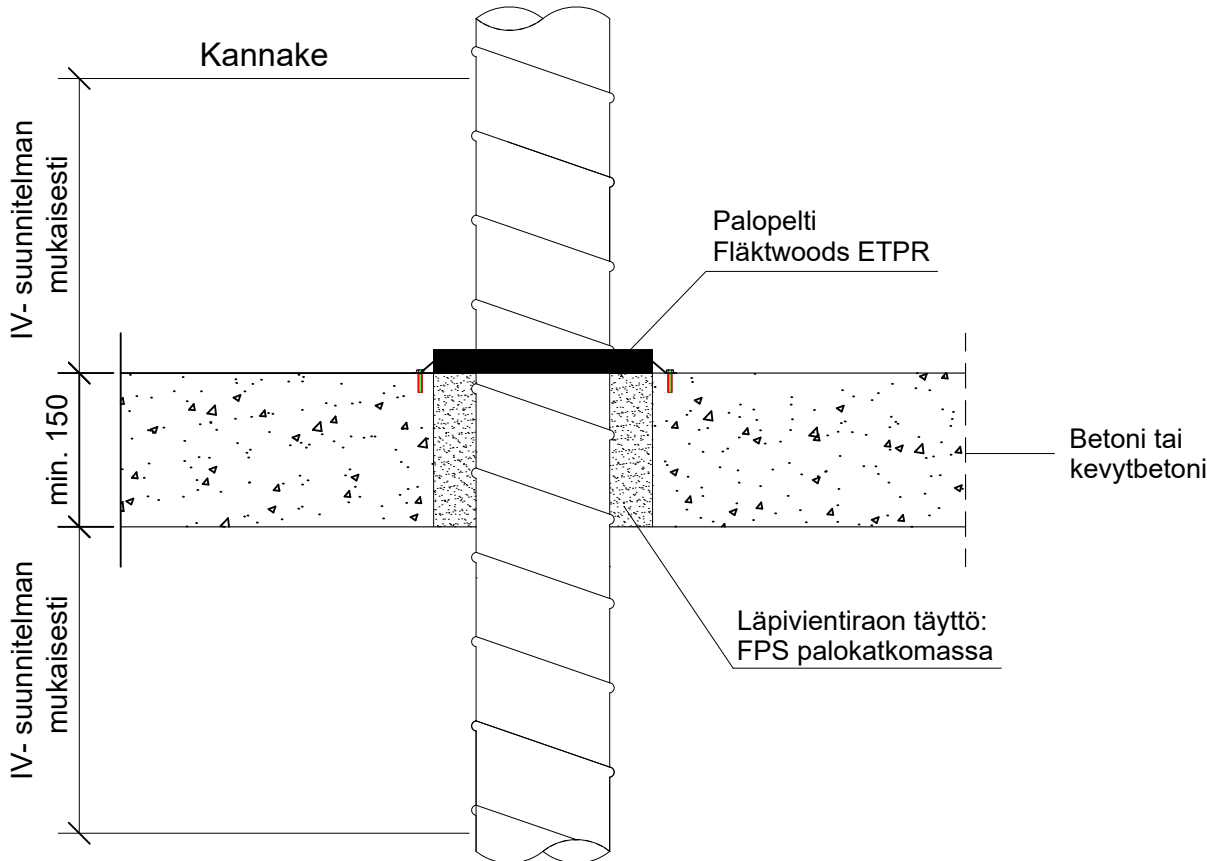


KOHDE

SISÄLTÖ

ILMANVAIHTOKANAVA PALOPELLILLÄ FLÄKTWOODS ETPR  
OSASTOIVASSA BETONI VÄLIPOHJASSA

MUUT HUOMIOT:



Aukkokoko	
Kanava Ø (mm)	Aukko Ø (mm)
100	175-195
125	175-195
150	200-220
200	250-270
250	300-320
300	350-370
315	365-385
400	450-470
500	550-570
630	680-700

Palokatkomassan  
hyväksyntä  
FPS ETA- 20/0464

Hyväksyntä	Palopeltivalmistajan hyväksyntä
Max. aukon koko	Katso taulukko
Palokatkomassan paksuus	FPS Palokatkomassa min. 150 mm
Kiinnikkeet	Mekaaninen kiinnitys palopeltivalmistajan asennusohjeen mukaan
Kannakointi	IV- suunnitelman mukaan molemmille puolille rakennetta
Putkityypit	Teräksinen ilmastointikanava
Max. putken koko	Ø 630
Putkieriste	Palopeltivalmistajan asennusohjeen mukaan

Ilmaistointi kanavien  
palokatkot eivät kuulu  
ETAG 026-2 standardin  
piiriin, ensisijaisena  
asennusohjeena  
käytetään palopelti  
valmistajan ohjeistusta.