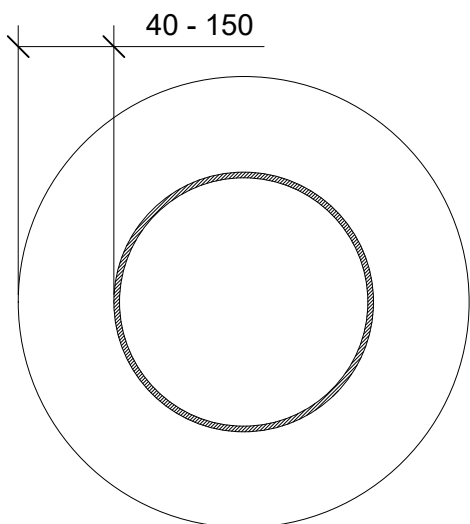
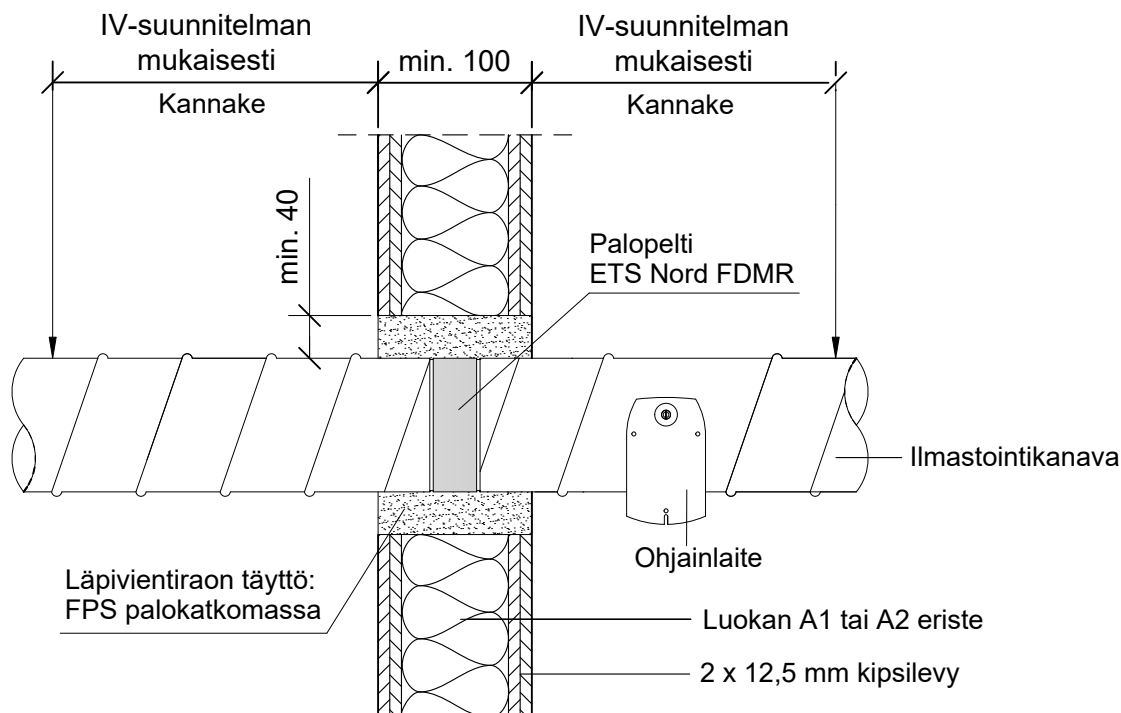


KOHDE

SISÄLTÖ  
ILMASTOINTIKANAVA PALOPELLILLÄ ETS NORD FDMR  
OSASTOIVASSA KIPSILEVYSEINÄSSÄ

MUUT HUOMIOT:



Palokatkomassan  
hyväksyntä  
FPS ETA- 20/0464

Hyväksyntä	Palopeltivalmistajan hyväksyntä
Aukon koko	IV-Kanavan Ø + min. 80 mm / max. 300 mm
Palokatkomassa	FPS palokatkomassa min. 100 mm
Kiinnikkeet	Mekaaninen kiinnitys palopeltivalmistajan asennusohjeen mukaan
Kannakointi	IV-suunnitelman mukaan seinän molemmille puolille
Putkityypit	Teräksinen ilmastointikanava
Max. putken koko	Ø 800
Putkieriste	Palopeltivalmistajan asennusohjeen mukaan

Ilmaistointi kanavien  
palokatkot eivät kuulu  
ETAG 026-2 standardin  
piiriin, ensisijaisena  
asennusohjeena  
käytetään palopelti  
valmistajan ohjeistusta.