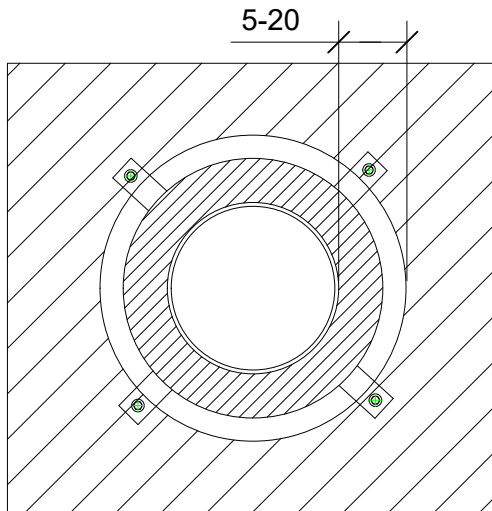
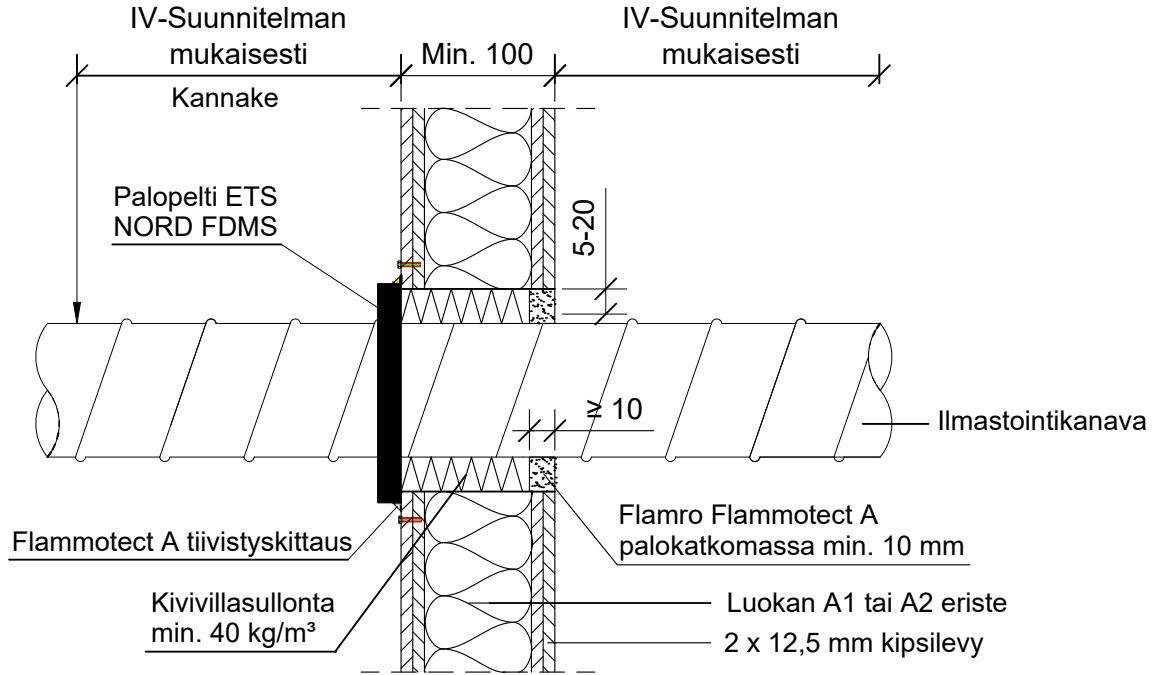


KOHDE

SISÄLTÖ
ILMANVAIHTOKANAVA PALOPELLILLÄ ETS NORD FDMS
OSASTOIVASSA KIPSILEVYSEINÄSSÄ

MUUT HUOMIOT:



Palokatkomateriaali	Putken koko D (mm)	Aukon koko (mm)
Flammotect A	D	D+10
Kivivillasullonta + Flammotect A	D	D+40

Palokatkomassan hyväksyntä Flamro Flammotect A ETA-22/0052

Hyväksyntä	Palopeltivalmistajan hyväksyntä
Palokatkomassan hyväksyntä	ETAG 026-2, EN 13501-2, ETA-22/0052
Max. aukon koko	Katso taulukko
Palokatkomassan paksuus	Flamro Flammotect A, min. 10 mm toiselle puolelle
Kiinnikkeet	Mekaaninen kiinnitys palopeltivalmistajan asennusohjeen mukaan
Kannake	IV-suunnitelman mukaisesti seinän molemmille puolille
Putkityypit	Teräksinen ilmastointikanava
Max. putken koko	Ø 630 mm
Putkieriste	Palopeltivalmistajan asennusohjeen mukaan

Ilmaistointi kanavien palokatkot eivät kuulu ETAG 026-2 standardin piiriin, ensisijaisena asennusohjeena käytetään palopelti valmistajan ohjeistusta.