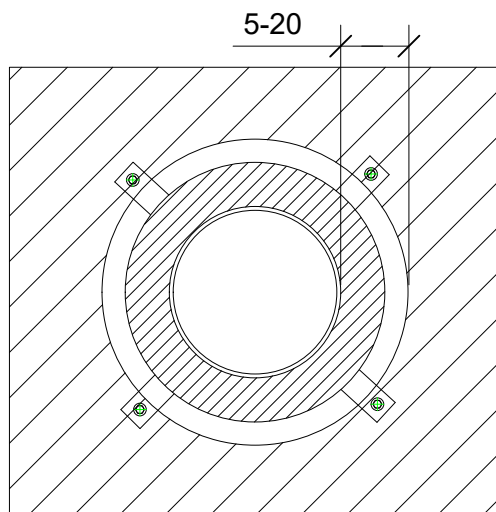
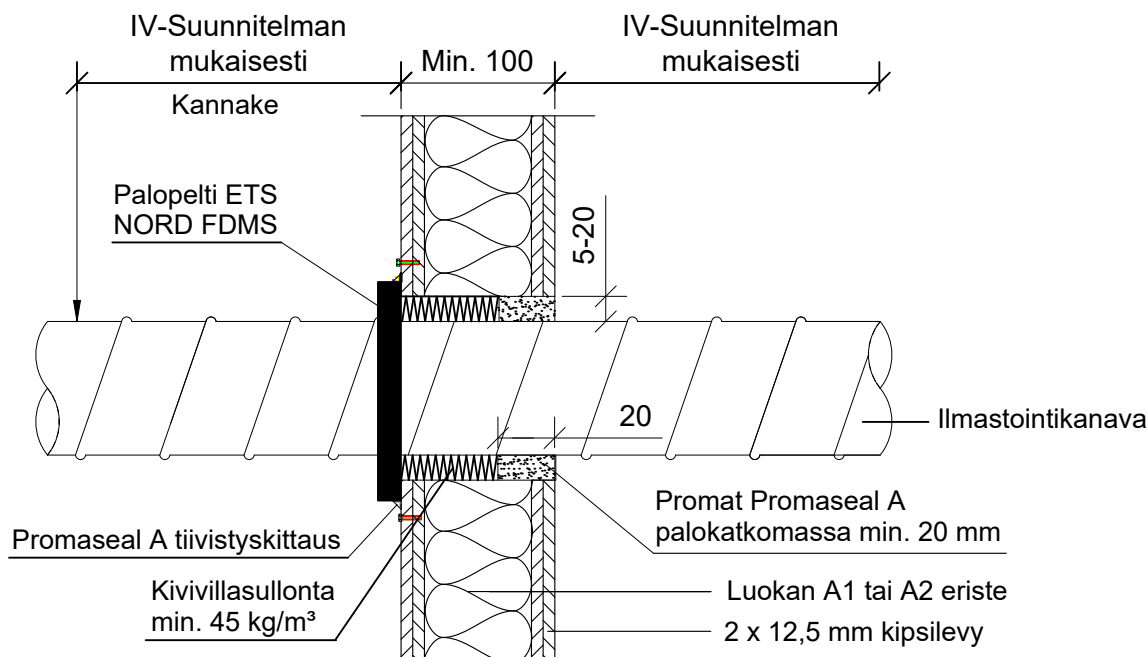


KOHDE

SISÄLTÖ
ILMANVAIHTOKANAVA PALOPELLILLÄ ETS NORD FDMS
OSASTOIVASSA KIPSILEVYSEINÄSSÄ

MUUT HUOMIOT:



Palokatkomateriaali	Putken koko D (mm)	Aukon koko (mm)
Promaseal A	D	D+10
Kivivillasullonta + Promaseal A	D	D+40

Palokatkomassan hyväksyntä
Promat Promaseal- A,
ETA-14/0107

Hyväksyntä	Palopeltivalmistajan hyväksyntä
Palokatkomassan hyväksyntä	ETAG 026-2, EN 13501-2, ETA-14/0107
Max. aukon koko	Katso taulukko
Palokatkomassan paksuus	Promat Promaseal A, min 20 mm toiselle puolelle
Kiinnikkeet	Mekaaninen kiinnitys palopeltivalmistajan asennusohjeen mukaan
Kannake	IV-suunnitelman mukaisesti seinän molemmille puolille
Putkityypit	Teräksinen ilmastointikanava
Max. putken koko	Ø 630 mm
Putkieriste	Palopeltivalmistajan asennusohjeen mukaan

Ilmastointi kanavien palokatkot eivät kuulu ETAG 026-2 standardin piiriin, ensisijaisena asennusohjeena käytetään palopelti valmistajan ohjeistusta.