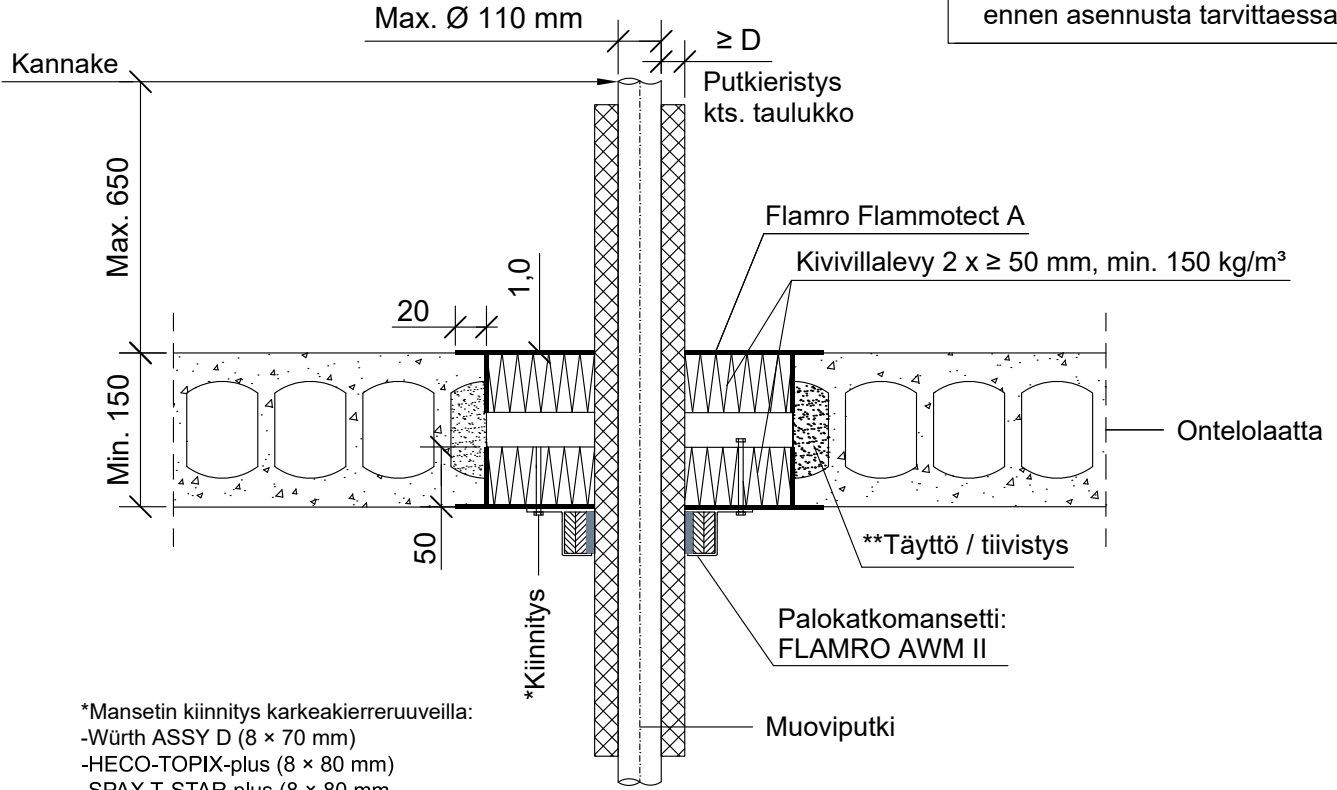


KOHDE

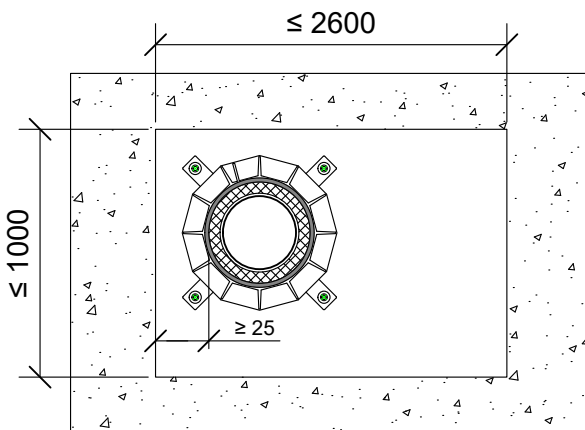
SISÄLTÖ
PUTKILÄPVIENTI ONTELOLAATTA VÄLIPOHJASSA
MUOVIPUTKI

MUUT HUOMIOT:

**Erillinen onteloiden tiivistys / täyttö
palamattomalla materiaalilla
ennen asennusta tarvittaessa.



*Mansetin kiinnitys karkeakierruueilla:
-Würth ASSY D (8 × 70 mm)
-HECO-TOPIX-plus (8 × 80 mm)
-SPAX T-STAR plus (8 × 80 mm)
tai vastaava



Putkityyppi	Max. putki koko	Solukumieriste paksuus (D)	Paloluokka
Muoviputki PP	Ø 32 - 50 mm	6.0 mm	EI120
		6.0 - 32.0 mm	EI90
	Ø 63 - 75 mm	6.0 mm	EI120
		6.0 - 32.0 mm	EI90
Ø 90 - 110 mm	6.0 - 32.0 mm	EI120	

Hyväksyntä / Asiakirja	ETAG 026-2, EN 13501-2, ETA 22/0052, ETA 17/0753
Max. aukon koko	1000 x 2600 mm / ei määritetty x 800 mm
Palokatkonoinnoite / -kitti	Flamro Flammotect A, kivivillalevyn pinnassa paksuus ≥ 1,0 mm.
Kivivillalevy	Kivivillalevy ≥ 50 mm, tiheys min. 150 kg/m³. Asennetaan Flammotect A:lla molemmin puolin välipohjarakennetta. Tyhjien välien täyttö sullontavillalla.
Palokatkomansetti	Flamro AWM II
Putkieristys	Solukumieriste, eristys jatkuva
Kannake	Max. 650 mm yläpuolella välipohjarakennetta.
Tekniikan täyttöaste	Max. 60% aukon pinta-alasta