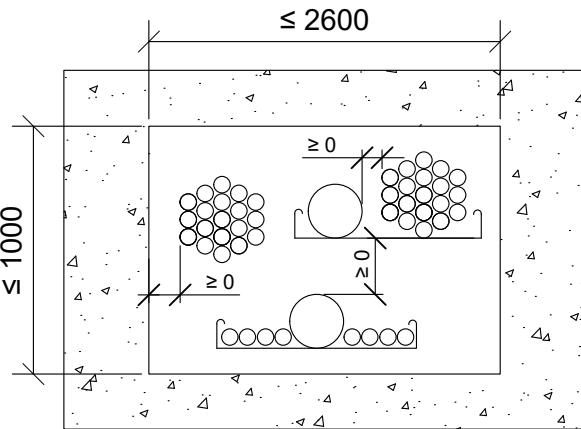
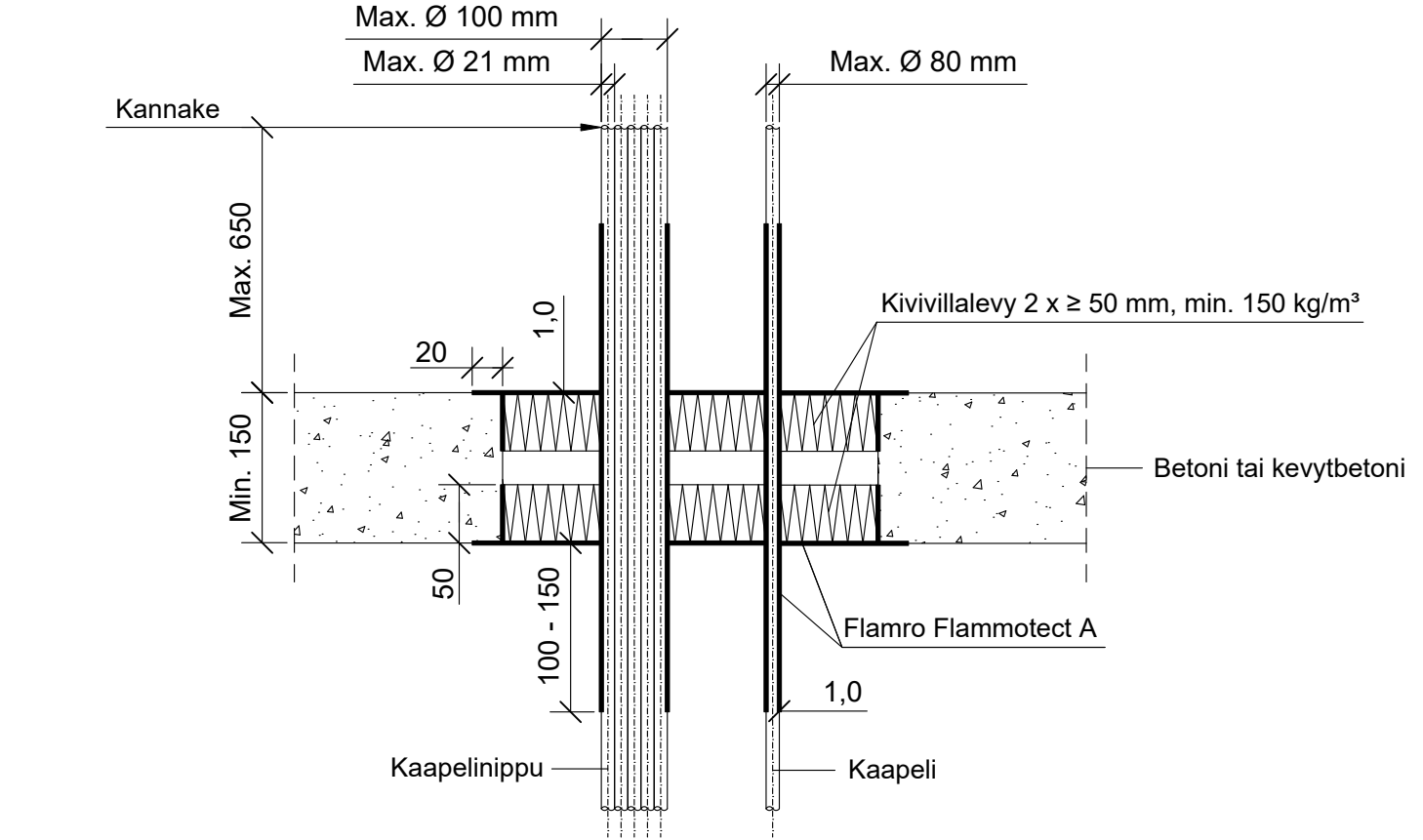


KOHDE

SISÄLTÖ
KAAPELILÄPVIENTI BETONI VÄLIPOHJASSA

MUUT HUOMIOT:



*Pituus molemmin puolin välipohjarakennetta villalevyn pinnasta, pinnoitteen syvyys villan sisäpuolelle min. 50 mm.

Kaapelit, kaapeliniput.	Palokatkonpinnoite: Flamro Flammotect A		
	Paksuus	*Pituus	Paloluokka
Max. koko	-	-	EI120
Yksittäinen jälkiasennus Ø 21 mm	-	-	
Ø 21 mm	1,0 mm	100 mm	EI90
Ø 50 mm		150 mm	EI120
Ø 80 mm		100 mm	EI90
		150 mm	EI120
Nippu Ø 100 mm, kaapeli Ø 21 mm	100 mm	EI120	

Hyväksyntä / Asiakirja	ETAG 026-2, EN 13501-2, ETA 22/0052
Max. aukon koko	1000 x 2600 mm / ei määritetty x 800 mm
Palokatkonpinnoite / -kitti	Flamro Flammotect A, kivivillalevyn pinnassa paksuus ≥ 1,0 mm. Kaapelin pinnoituksen paksuus 1,0 mm, pinnoitus molemmin puolin välipohjarakennetta.
Kivivillalevy	Kivivillalevy ≥ 50 mm, tiheys min. 150 kg/m³. Asennetaan Flammotect A:lla molemmin puolin välipohjarakennetta. Tyhjen välien täyttö sullontavillalla.
Kaapelihylly	Kanssa tai ilman.
Kannake	Max. 650 mm yläpuolella välipohjarakennetta.
Tekniikan täyttöaste	Max. 60% aukon pinta-alasta