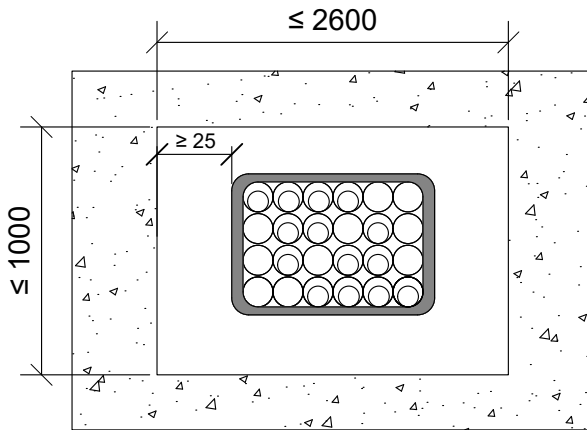
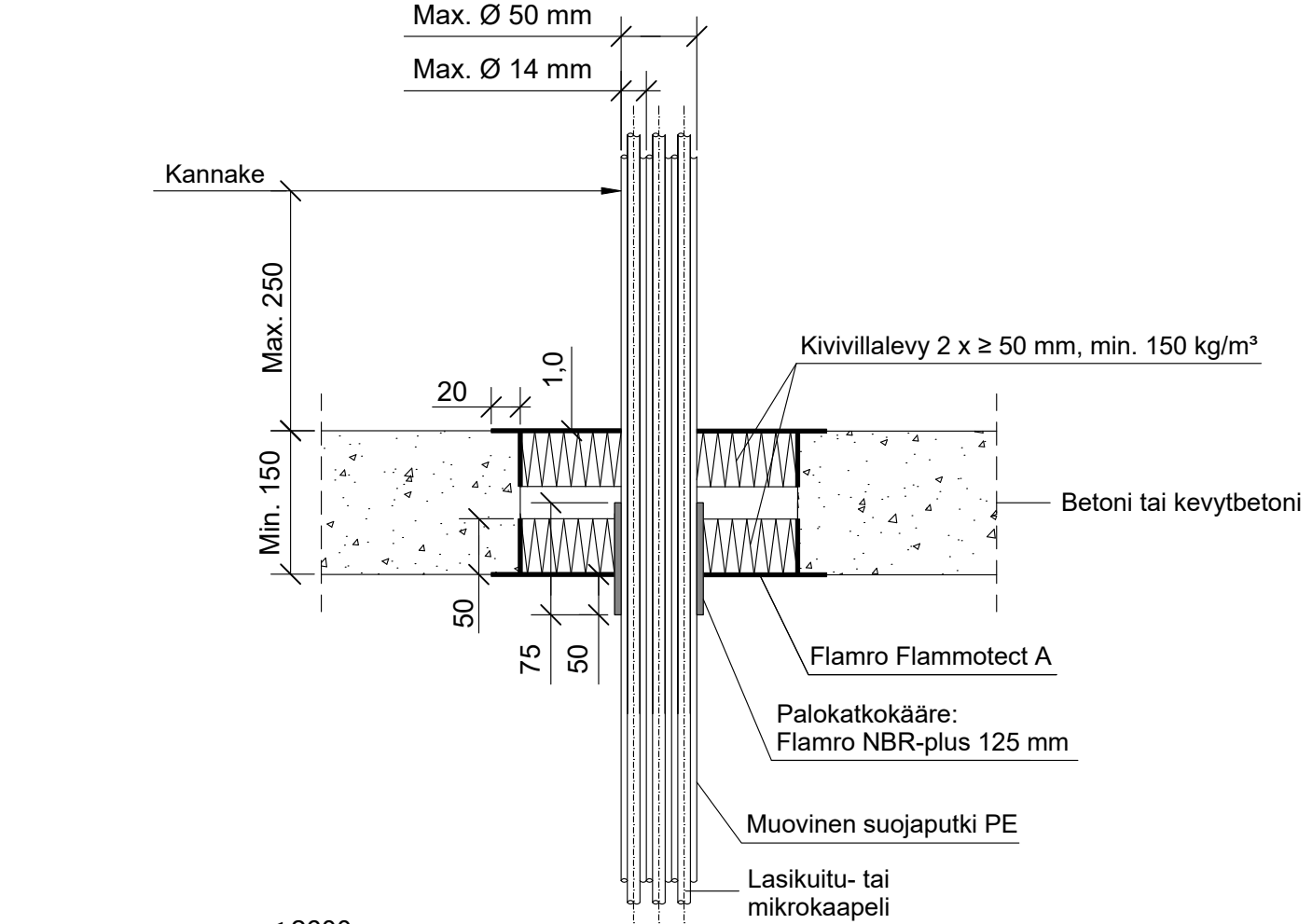


KOHDE

SISÄLTÖ

KAAPELILÄPIVIENI BETONI VÄLIPOHJASSA
MUOVISET SUOJAPUTKET NIPUSSA, PE-HD "SPEED PIPES"

MUUT HUOMIOT:



*Pituus villalevyn pinnasta.

Muoviset suojaputket PE "speed lines"	Palokatkokääre: Flamro NBR-plus 125 mm			
	Max. koko	Kierrokset	Pituus	Sisäpuolella *Ulkopuolella
Nippu Ø 50 mm, putki Ø 14 mm	1	125 mm	75 mm	50 mm

Hyväksyntä / Asiakirja	ETAG 026-2, EN 13501-2, ETA 22/0052, ETA 21/0461
Max. aukon koko	1000 x 2600 mm / ei määritetty x 800 mm
Palokatkoninnoite / -kitti	Flamro Flammotect A, kivillilevyn pinnassa paksuus ≥ 1,0 mm.
Palokatkokääre	Flamro NBR-plus 125 mm, alapuolelle välipohjarakennetta. Rautalankakiinnitys.
Kivillilevy	Kivillilevy ≥ 50 mm, tiheys min. 150 kg/m³. Asennetaan Flammotect A:lla molemmin puolin välipohjarakennetta. Tyhjien välien täyttö sullontavillalla.
Kannake	Max. 250 mm yläpuolella välipohjarakennetta.
Tekniikan täyttöaste	Max. 60% aukon pinta-alasta