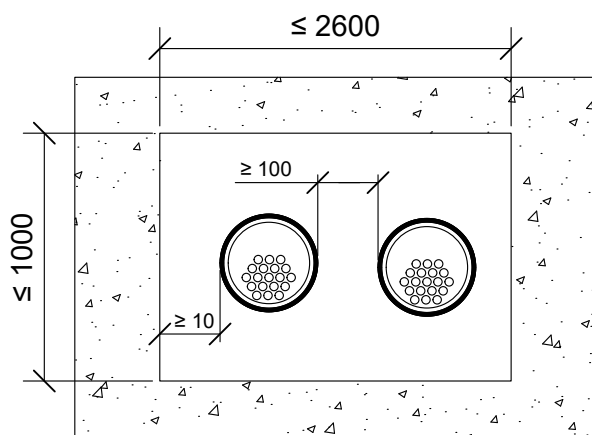
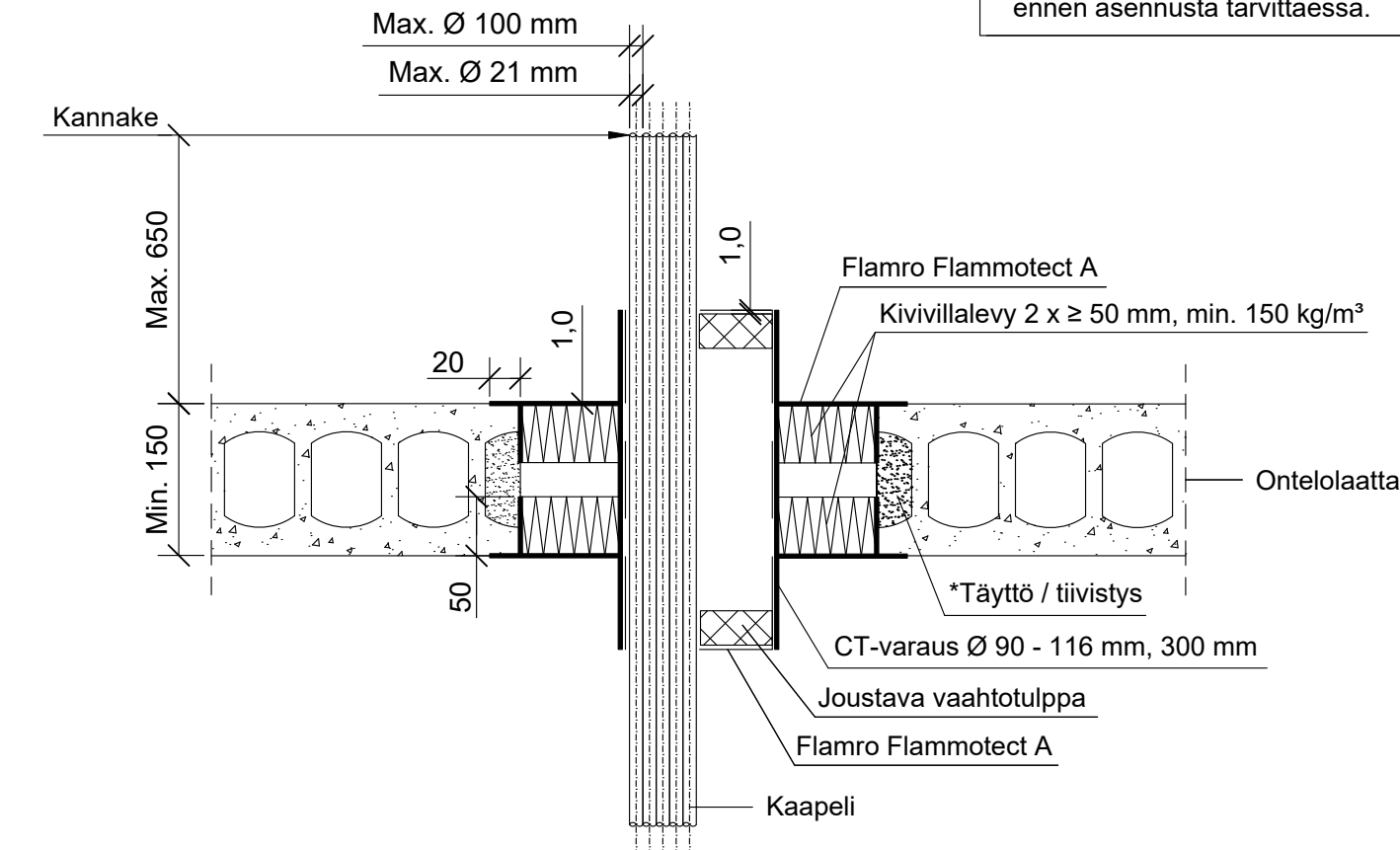


KOHDE

SISÄLTÖ
KAAPELILÄPVIENTI ONTELOLAATTA VÄLIPOHJASSA
CT-VARAUS

MUUT HUOMIOT:

*Erillinen onteloiden tiivistys / täyttö palamattomalla materiaalilla ennen asennusta tarvittaessa.



Kaapeli, Kaapeliniippu	CT 300
Max. koko	Paloluokka
Kaapeli max. Ø 21 mm	EI120
Nippu max. Ø 100 %, kaapeli max. Ø 21 mm	

Hyväksyntä / Asiakirja	ETAG 026-2, EN 13501-2, ETA 22/0052, ETA 22/0053
Max. aukon koko	1000 x 2600 mm / ei määritetty x 800 mm
Palokatkoninnoite / -kitti	Flamro Flammotect A, kivivillalevyn pinnassa paksuus ≥ 1,0 mm. CT-varauksen vaahdotulpan tiivistys, paksuus ≥ 1,0 mm.
Kivivillalevy	Kivivillalevy ≥ 50 mm, tiheys min. 150 kg/m³. Asennetaan Flammotect A:lla molemmin puolin välipohjarakennetta. Tyhjen välien täyttö sullontavillalla.
CT-Varaus	CT-varaus 300 asennus keskitetysti rakenteeseen.
Kannake	Max. 650 mm yläpuolella välipohjarakennetta.
Tekniikan täyttöaste	Max. 60% aukon pinta-alasta