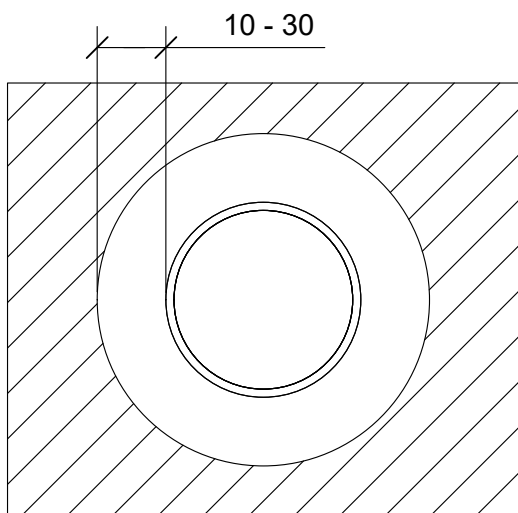
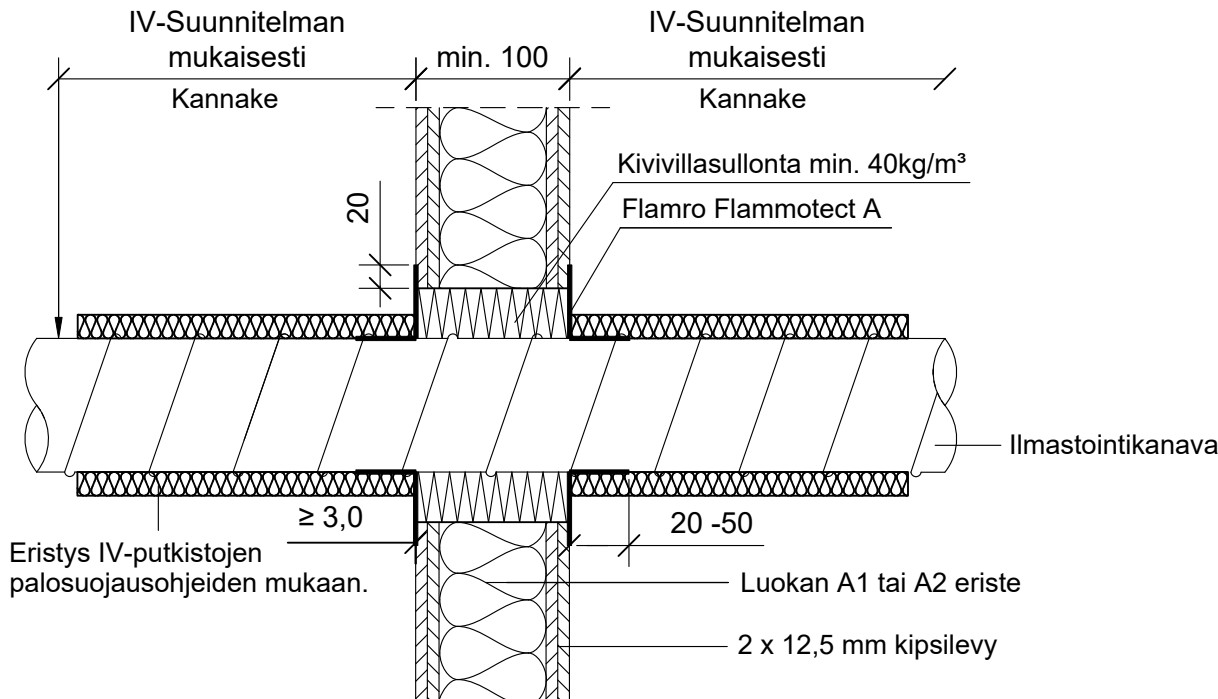


KOHDE

SISÄLTÖ
IV-KANAVA OSASTOIVASSA KIPSILEVYSEINÄSSÄ
KATKAISTU PALAMATON ERISTE

MUUT HUOMIOT:



Flamro Flammotect A
pinnoite min. 3,0 mm,
20 mm asennusaukon
reunan yli ja 20 - 50 mm
IV-kanavan päälle.

Ilmastointi kanavien palokatkat
eivät kuulu ETAG 026-2
standardin piiriin, ensisijaisena
asennusohjeena käytetään
palokatkotuotteen hyväksyntää
Flamro Flammotect A
ETA-22/0052

Palokatkomassan hyväksyntä	ETAG 026-2, EN 13501-2, ETA 22/0052
Max. aukon koko	Kanavan halkaisija + max. 60 mm
Palokatkopinnoite / -kitti	Flamro Flammotect A, molemmin puolin seinärakennetta min. 3,0 mm syvyydeltä.
Kannake	IV-suunnitelman mukaan seinän molemmille puolille
Max. kanava koko	Teräksinen ilmastointikanava Max. Ø 1000 mm
Putkieristys	Eristys IV-putkistojen palosuojausohjeiden mukaan.
Korkeammat paloluokat	EI60 - EI120 Paroc Tuotesertifikaatti EUF 129-19000981-C