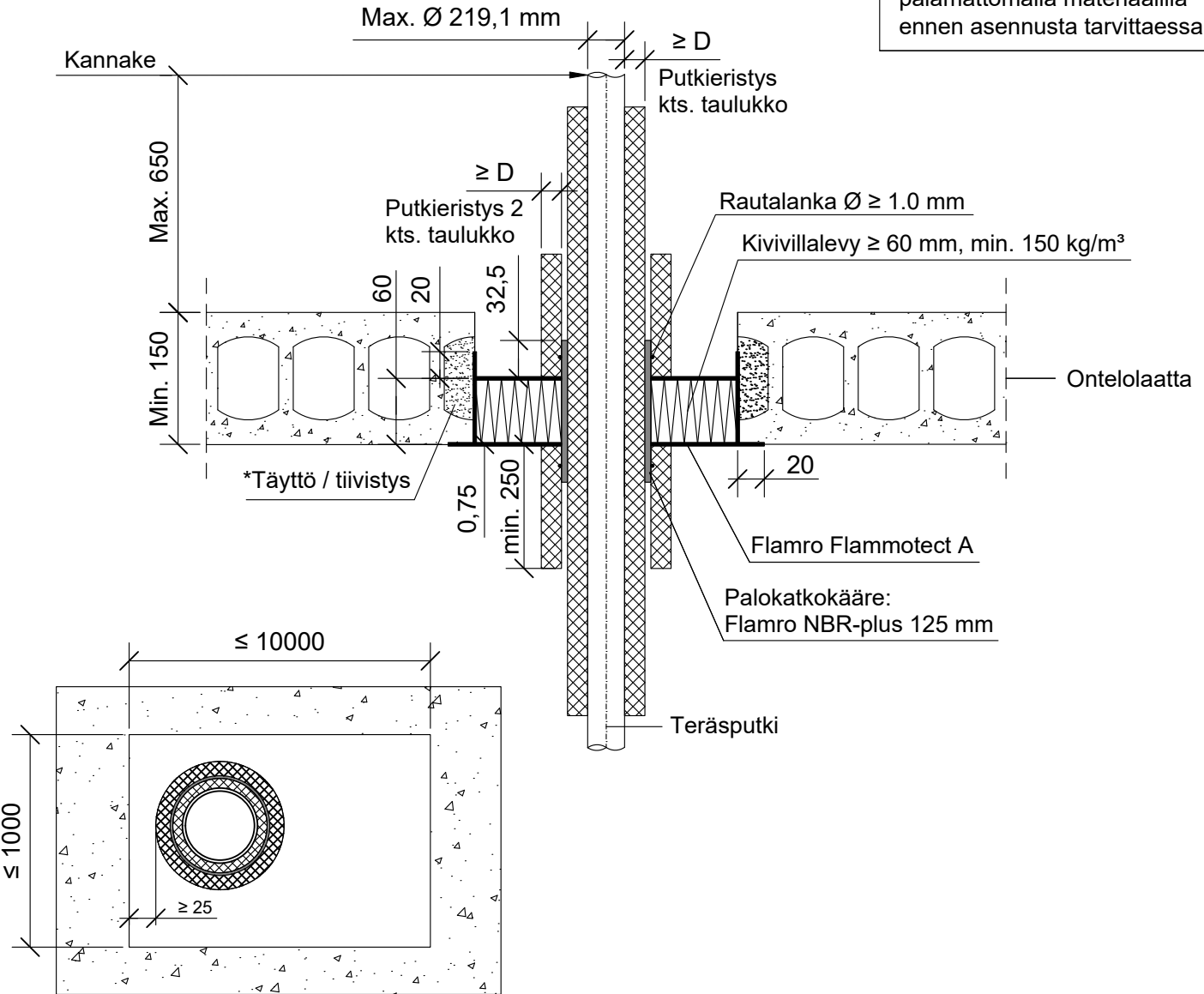


KOHDE

SISÄLTÖ  
PUTKILÄPIVIENTI ONTELOLAATTA VÄLIPOHJASSA  
TERÄS, RUOSTUMATON TERÄS TAI VALURAUTAPUTKI

MUUT HUOMIOT:

\*Erillinen onteloiden tiivistys / täyttö palamattomalla materiaalilla ennen asennusta tarvittaessa.



\*\*Pituus yläpuolella välipohjarakennetta villalevyn pinnasta.

Teräs, ruostumaton teräs, tai valurautaputki	Putkieristys: NH / Armaflex		Putkieristys 2: NH / Armaflex		
	Pituus	Paksuus (D)	**Pituus	Paksuus (D)	Paloluokka
Max. putki koko	Jatkuva	18.5 - 38 mm	≥ 250 mm	≥ 19 mm	EI60
Ø 159 mm				≥ 38 mm	
Ø 219,1 mm					

Hyväksyntä / Asiakirja	ETAG 026-2, EN 13501-2, ETA 22/0052, ETA 21/0461
Max. aukon koko	10000 mm x 1000 mm
Palokatkonpinnoite / -kitti	Flamro Flammotect A, kivivillalevyn pinnassa paksuus ≥ 0,75 mm.
Palokatkokääre	Flamro NBR-plus 125 mm, 2 kierrosta, sijoitus keskelle villalevyä. Rautalankakiinnitys.
Kivivillalevy	Kivivillalevy ≥ 60 mm, tiheys min. 150 kg/m³. Asennetaan Flammotect A:lla aukon sisäpuolelle, villalevy voi olla missä kohtaa vain välipohjarakennetta. Tyhjien välien täyttö sullontavillalla.
Putkieristys	NH / Armaflex
Kannake	Max. 650 mm yläpuolella välipohjarakennetta.
Tekniikan täyttöaste	Max. 60% aukon pinta-alasta