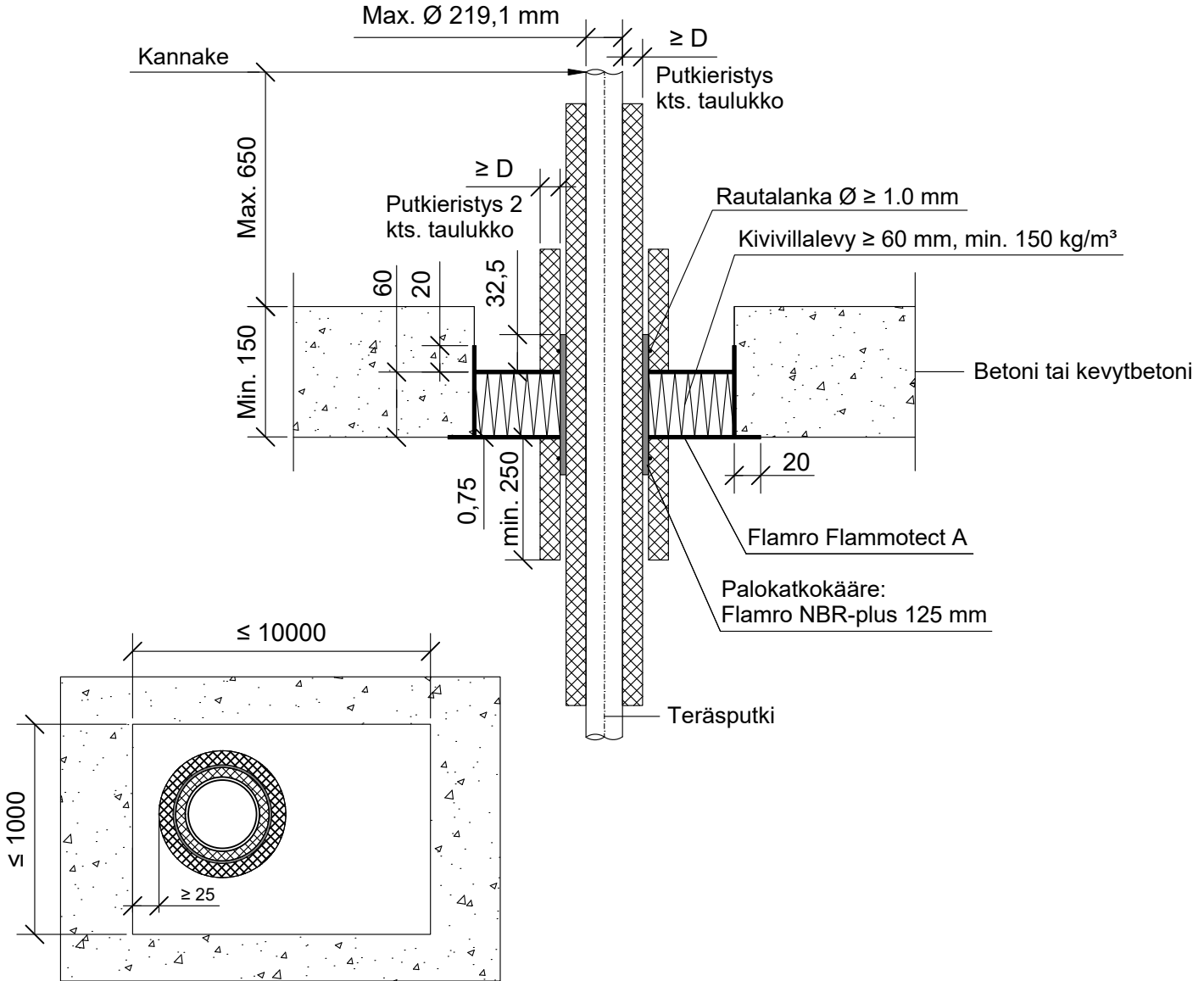


KOHDE

SISÄLTÖ
PUTKILÄPIVIENI BETONI VÄLIPOHJASSA
TERÄS, RUOSTUMATON TERÄS TAI VALURAUTAPUTKI

MUUT HUOMIOT:



*Pituus yläpuolella välipohjarakennetta villalevyn pinnasta.

| Teräs, ruostumaton teräs, tai valurautaputki | Putkieristys: NH / Armaflex | | Putkieristys 2: NH / Armaflex | | |
|---|--------------------------------|--------------|----------------------------------|-------------|------------|
| | Pituus | Paksuus (D) | *Pituus | Paksuus (D) | Paloluokka |
| Max. putki koko | Jatkuva | 18.5 - 38 mm | ≥ 250 mm | ≥ 19 mm | EI60 |
| Ø 159 mm | | | | ≥ 38 mm | |
| Ø 219,1 mm | | | | | |

| | |
|---------------------------|--|
| Hyväksyntä / Asiakirja | ETAG 026-2, EN 13501-2, ETA 22/0052, ETA 21/0461 |
| Max. aukon koko | 10000 mm x 1000 mm |
| Palokatkonoinite / -kitti | Flamro Flammotect A, kivivillalevyn pinnassa paksuus ≥ 0,75 mm. |
| Palokatkokääre | Flamro NBR-plus 125 mm, 2 kierrosta, sijoitus keskelle villalevyä. Rautalankakiinnitys. |
| Kivivillalevy | Kivivillalevy ≥ 60 mm, tiheys min. 150 kg/m³. Asennetaan Flammotect A:lla aukon sisäpuolelle, villalevy voi olla missä kohtaa vain välipohjarakennetta. Tyhjien välien täyttö sullontavillalla. |
| Putkieristys | NH / Armaflex |
| Kannake | Max. 650 mm yläpuolella välipohjarakennetta. |
| Tekniikan täyttöaste | Max. 60% aukon pinta-alasta |