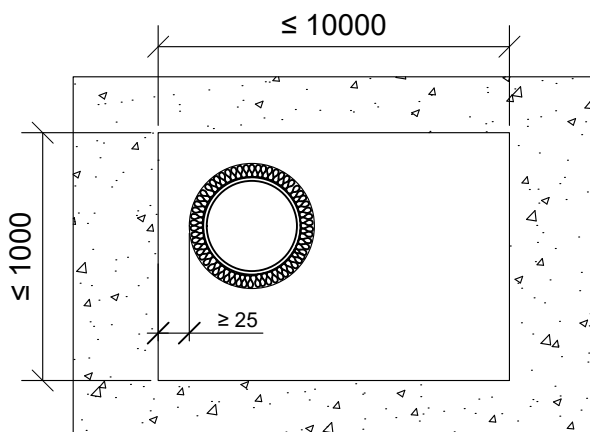
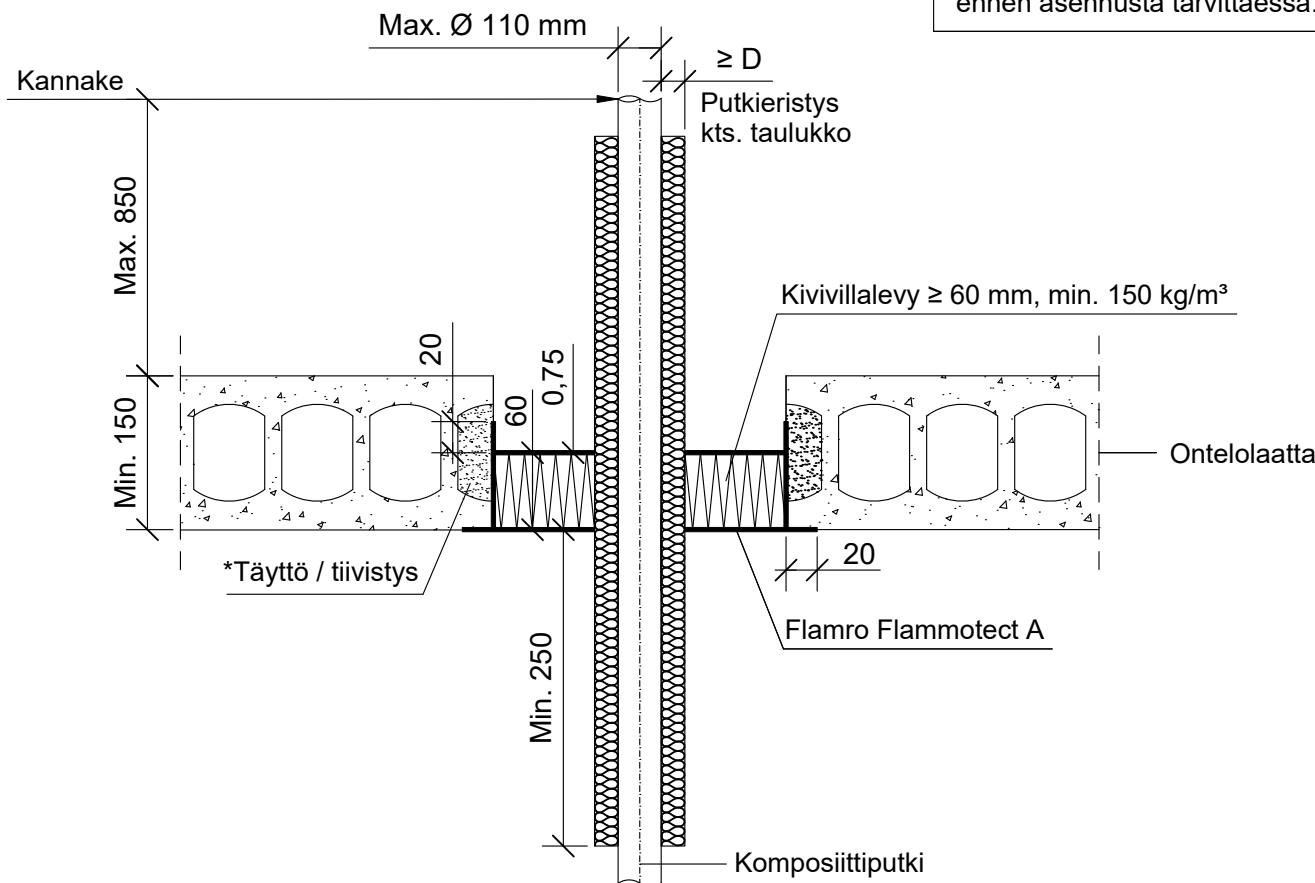


KOHDE

SISÄLTÖ  
PUTKILÄPIVIEN TIIVISTYS ONTELOLAATTA VÄLIPOHJASSA  
KOMPOSIITTIPUTKI

MUUT HUOMIOT:

\*Erillinen onteloiden tiivistys / täyttö palamattomalla materiaalilla ennen asennusta tarvittaessa.



\*\*Pituus molemmin puolin välipohjarakennetta villalevyn pinnasta.

Komposiittiputki		Putkieristys: Kivivilla ≥ 35 kg/m³		
Tyyppi	Max. putki koko	**Pituus	Paksuus (D)	Paloluokka
Henco	Ø 32 mm	≥ 250 mm	≥ 20 mm	EI90
	Ø 63 mm		≥ 30 mm	
Geberit Mepla	Ø 16 mm		20 - 60 mm	
	Ø 75 mm		30 - 60 mm	
Geberit FlowFit	Ø 20 mm		20 - 60 mm	
	Ø 75 mm		30 - 60 mm	
Uponor MLC pipe white S	Ø 110 mm	≥ 30 mm	EI60	

Hyväksyntä / Asiakirja	ETAG 026-2, EN 13501-2, ETA 22/0052
Max. aukon koko	10000 mm x 10000 mm
Palokatkonpinnoite / -kitti	Flamro Flammotect A, kivivillalevyn pinnassa paksuus ≥ 0,75 mm.
Kivivillalevy	Kivivillalevy ≥ 60 mm, tiheys min. 150 kg/m³. Asennetaan Flammotect A:lla aukon sisäpuolelle, villalevy voi olla missä kohtaa vain välipohjarakennetta. Tyhjien välien täyttö sullontavillalla.
Putkieristys	Kivivilla ≥ 35 kg/m³, sulamispiste ≥ 1000°C. Rautalankakiinnitys.
Kannake	Max. 850 mm yläpuolella välipohjarakennetta.
Tekniikan täyttöaste	Max. 60% aukon pinta-alasta