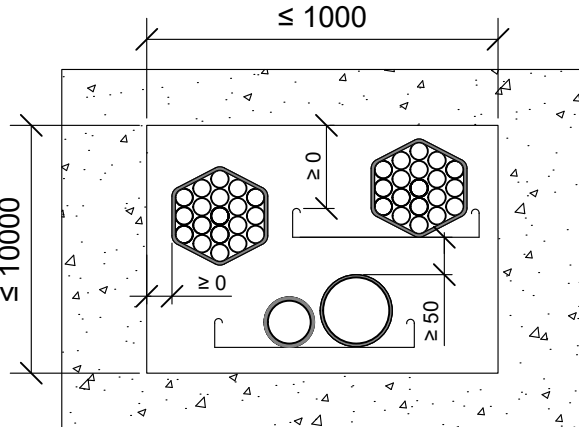
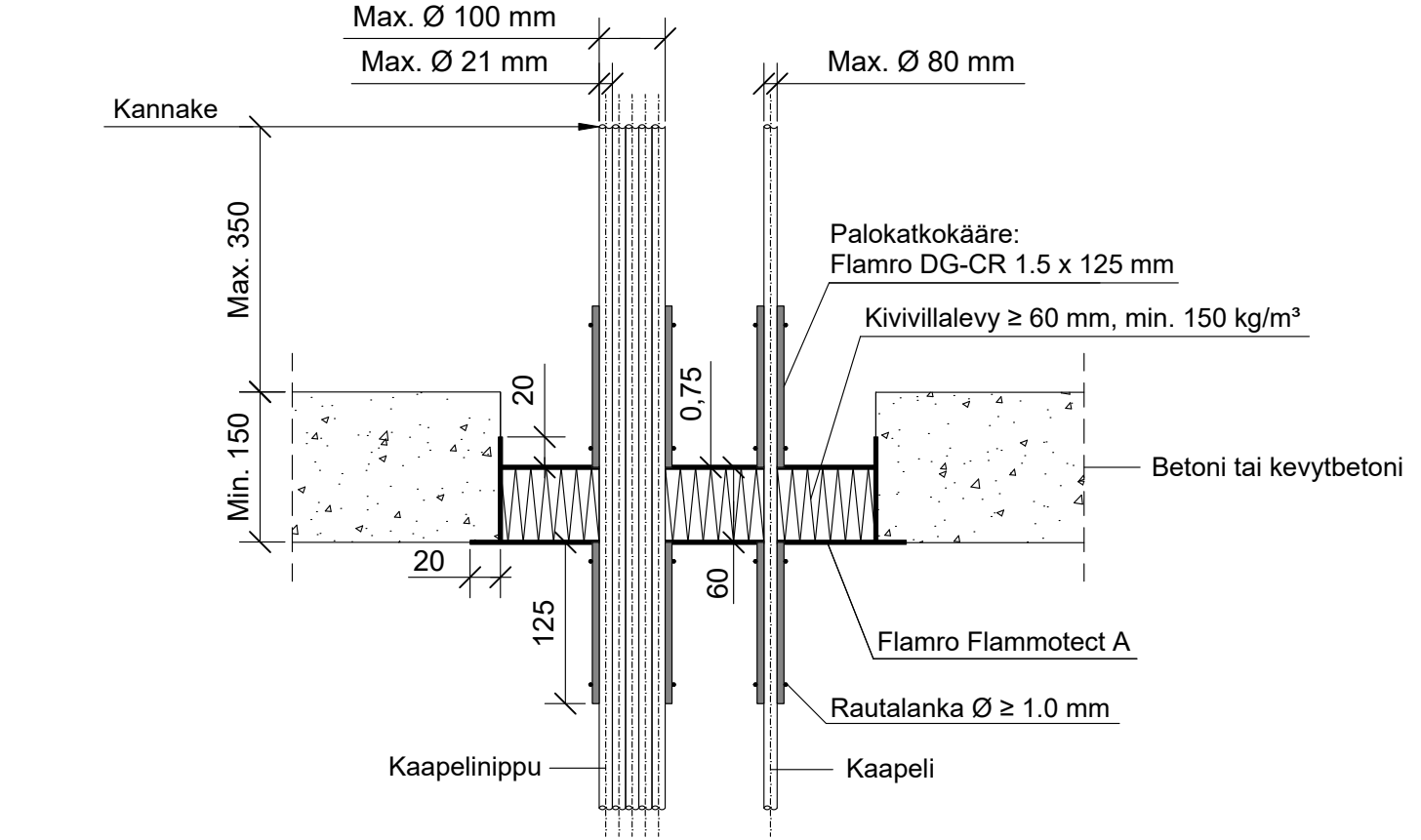


KOHDE

SISÄLTÖ

KAAPELILÄPIVIENTI BETONI VÄLIPOHJASSA

MUUT HUOMIOT:



*Pituus molemmin puolin välipohjarakennetta villalevyn pinnasta.
**Yksittäinen kaapeliläpivienti ilman kaapelihyllyä.

Kaapelit, kaapeliniput	Palokatkokääre: Flamro DG-CR 1.5				
	Pituus	Kierrokset	Sisäpuolella	*Ulkoispuolella	Paloluokka
Max. koko	125 mm	1 + 45 mm	0 mm	125 mm	EI90
**Ø 21 mm					EI60
Ø 21 mm					EI60
Ø 50 mm					EI60
Ø 80 mm					EI60
Nippu Ø 100 mm, kaapeli Ø 21 mm					EI60

Hyväksyntä / Asiakirja	ETAG 026-2, EN 13501-2, ETA 22/0052, ETA 16/0268
Max. aukon koko	10000 mm x 10000 mm
Palokatkopinnoite / -kitti	Flamro Flammotect A, kivivillalevyn pinnassa paksuus ≥ 0,75 mm.
Palokatkokääre	Flamro DG-CR 1.5 x 125 mm, molemmin puolin välipohjarakennetta. Rautalankakiinnitys.
Kivivillalevy	Kivivillalevy ≥ 60 mm, tiheys min. 150 kg/m³. Asennetaan Flammotect A:lla aukon sisäpuolelle, villalevy voi olla missä kohtaa vain välipohjarakennetta. Tyhjien välien täyttö sullontavillalla.
Kaapelihylly	Kanssa tai ilman.
Kannake	Max. 350 mm yläpuolella välipohjarakennetta.
Tekniikan täyttöaste	Max. 60% aukon pinta-alasta