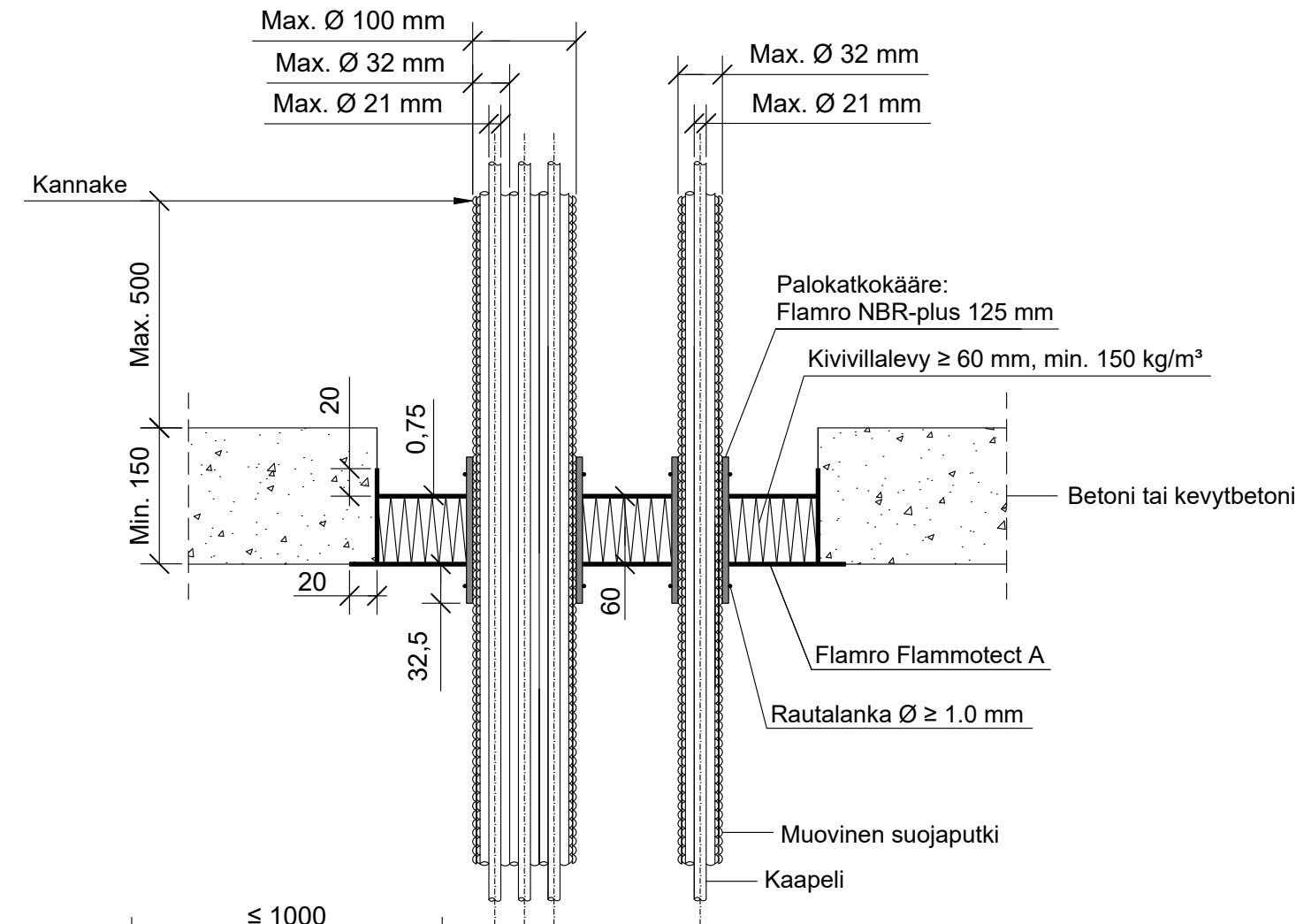


KOHDE

SISÄLTÖ
KAAPELILÄPIVIENTI BETONI VÄLIPOHJASSA
MUOVISET SUOJAPUTKET

MUUT HUOMIOT:



*Pituus molemmin puolin välipohjarakennetta villalevyn pinnasta.

**Kaapeli Ø 21 mm kanssa tai ilman.

Muovinen suojarahuti	Palokatkokääre: Flamro NBR-plus				
	Max. koko	Kierrokset	Pituus	Sisäpuolella	*Ulko- puolella
**putki Ø 32 mm	2	125 mm	60 mm	32,5 mm	EI90
nippu Ø 70 mm **putki Ø 32 mm					
nippu Ø 80 mm **putki Ø 32 mm					EI60
nippu Ø 100 mm **putki Ø 32 mm					EI45

Hyväksyntä / Asiakirja

ETAG 026-2, EN 13501-2, ETA 22/0052, ETA 21/0461

Max. aukon koko

10000 mm x 10000 mm

Palokatkonpinnoite / -kitti

Flamro Flammotect A, kivivillalevyn pinnassa paksuus ≥ 0,75 mm.

Palokatkokääre

Flamro NBR-plus 125 mm, taulukon mukaisest. Rautalankakiinnitys.

Kivivillalevy

Kivivillalevy ≥ 60 mm, tiheys min. 150 kg/m³.
Asennetaan Flammotect A:lla aukon sisäpuolelle, villalevy voi olla missä
kohtaa vain välipohjarakennetta. Tyhjien välien täyttö sullontavillalla.

Kannake

Max. 500 mm yläpuolella välipohjarakennetta.

Tekniikan täyttöaste

Max. 60% aukon pinta-alasta