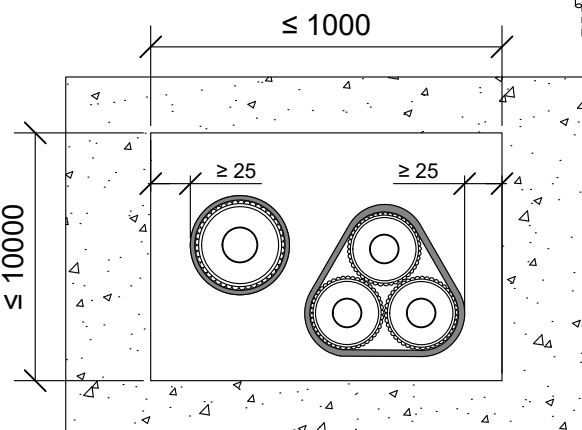
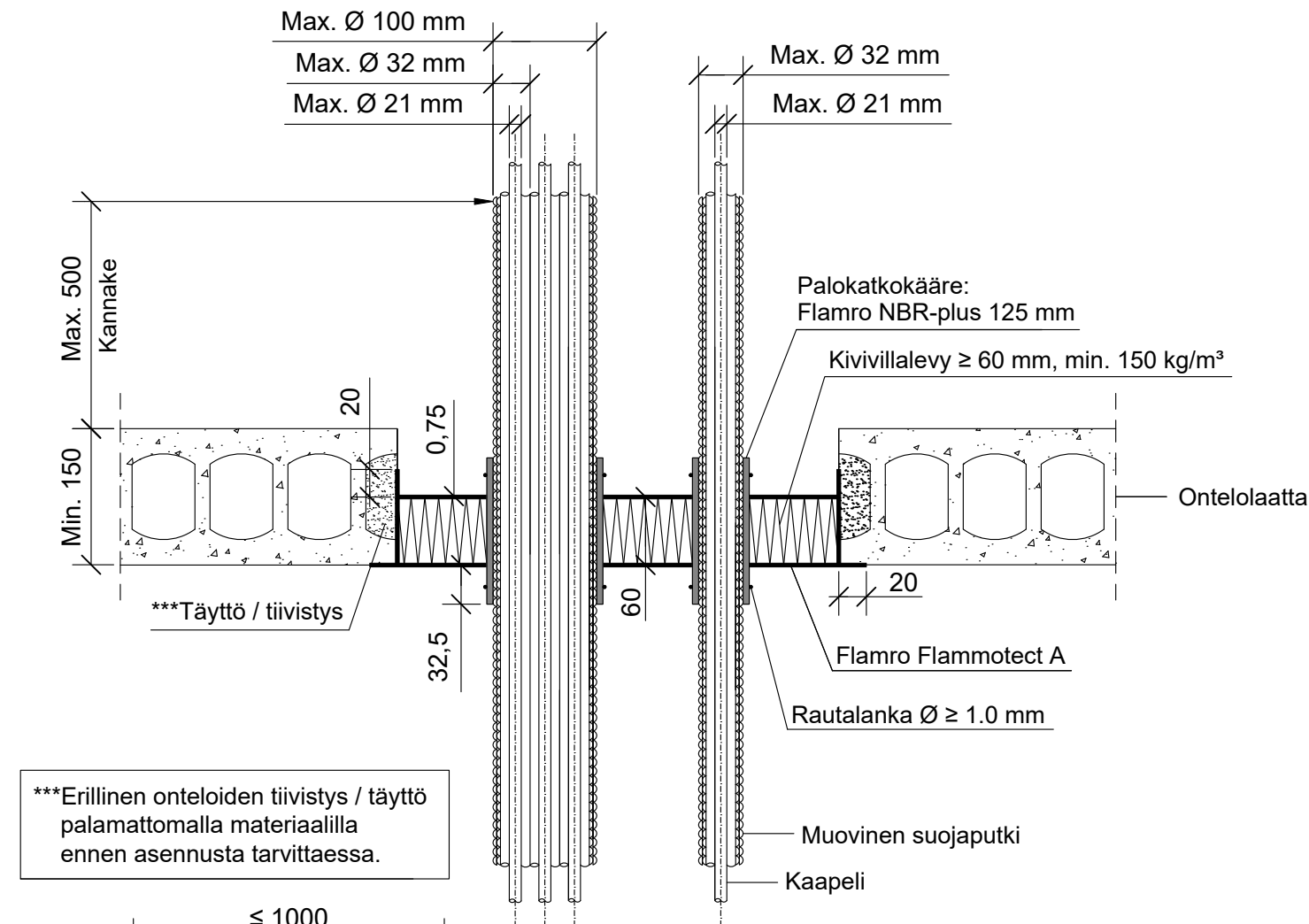


KOHDE

SISÄLTÖ

KAAPELILÄPVIENTI ONTELOLAATTA VÄLIPOHJASSA
MUOVISET SUOJAPUTKET

MUUT HUOMIOT:



*Pituus molemmin puolin välipohjarakennetta villalevyn pinnasta.

**Kaapecti Ø 21 mm kanssa tai ilman.

Muovinen suojaputki	Palokatkokääre: Flamro NBR-plus				
	Max. koko	Kierrokset	Pituus	Sisäpuolella	*Ulko- puolella
**putki Ø 32 mm	2	125 mm	60 mm	32,5 mm	EI90
nippu Ø 70 mm **putki Ø 32 mm					EI90
nippu Ø 80 mm **putki Ø 32 mm					EI60
nippu Ø 100 mm **putki Ø 32 mm					EI45

Hvåksyntå / Asiakirja	ETAG 026-2, EN 13501-2, ETA 22/0052, ETA 21/0461
Max. aukon koko	10000 mm x 10000 mm
Palokatkonoinnoite / -kitti	Flamro Flammotect A, kivivillalevyn pinnassa paksuus ≥ 0,75 mm.
Palokatkokååre	Flamro NBR-plus 125 mm, taulukon mukaisest. Rautalankakiinnitys.
Kivivillalevy	Kivivillalevy ≥ 60 mm, tiheys min. 150 kg/m ³ . Asennetaan Flammotect A:lla aukon sisåpuolelle, villalevy voi olla misså kohtaa vain välipohjarakennetta. Tyhjien välien täyttö sullontavillalla.
Kannake	Max. 500 mm yläpuolella välipohjarakennetta.
Tekniikan täyttöaste	Max. 60% aukon pinta-alasta