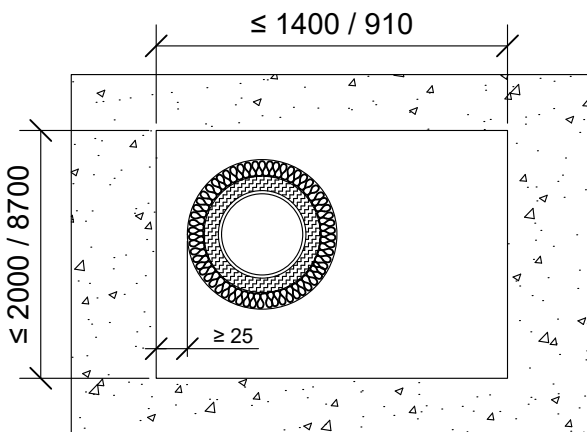
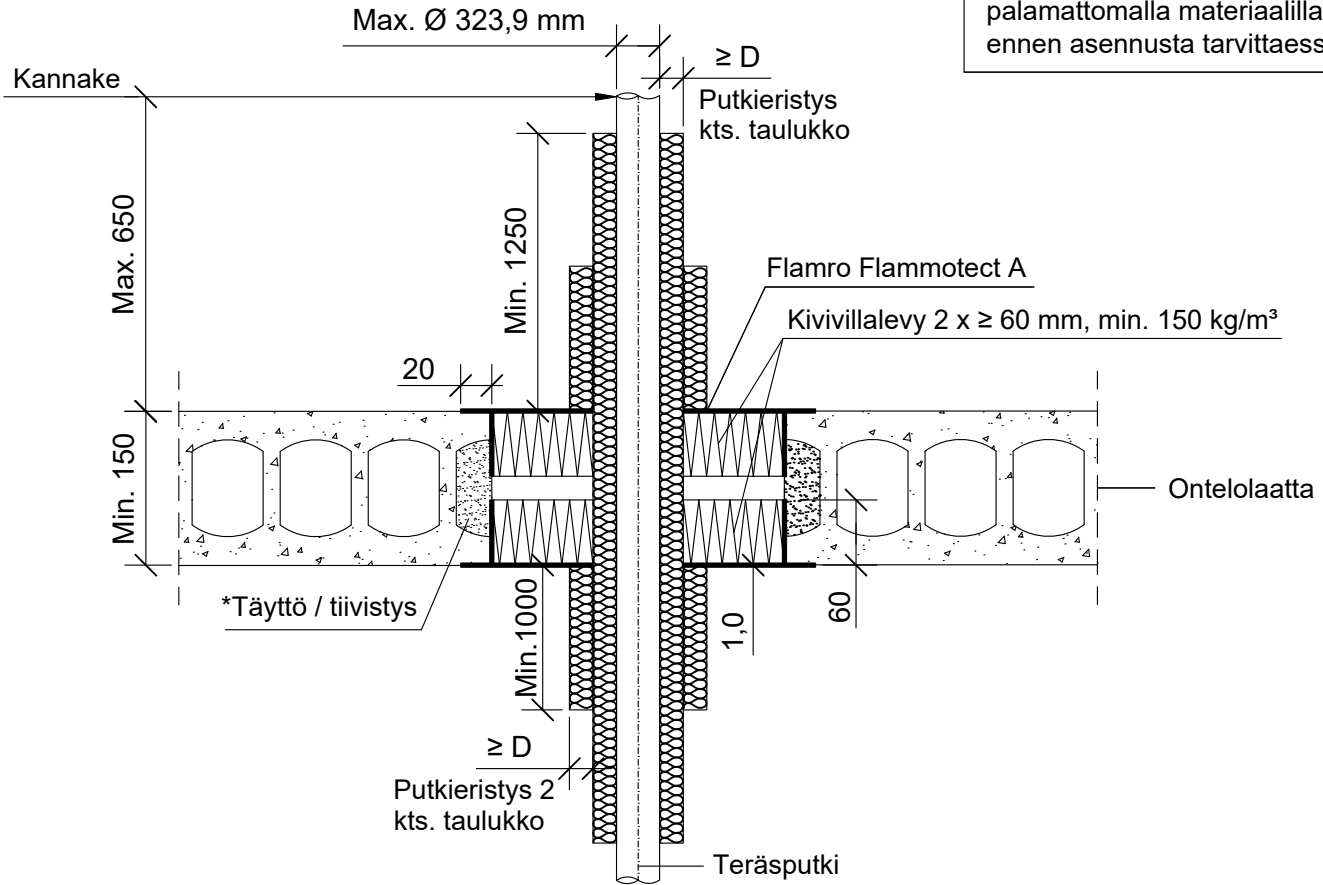


KOHDE

SISÄLTÖ
PUTKILÄPVIENTI ONTELOLAATTA VÄLIPOHJASSA
TERÄS, RUOSTUMATON TERÄS TAI VALURAUTAPUTKI

MUUT HUOMIOT:

*Erillinen onteloiden tiivistys / täyttö palamattomalla materiaalilla ennen asennusta tarvittaessa.



**Pituus molemmin puolin välipohjarakenteen villalevyn pinnasta.

Teräs, ruostumaton teräs, valurauta tai kupariputki	Putkieristys: Kivivilla ≥ 35 kg/m³		Putkieristys 2: Kivivilla ≥ 35 kg/m³	
	Max. putki koko	**Pituus	Paksuus (D)	**Pituus
Ø 54 mm	≥ 750 mm	≥ 30 mm	≥ 500 mm	≥ 30 mm
Ø 108 mm	≥ 1000 mm	≥ 30 mm	≥ 500 mm	≥ 30 mm

Teräs, ruostumaton teräs tai valurautaputki	Putkieristys: Kivivilla ≥ 35 kg/m³		Putkieristys 2: Kivivilla ≥ 35 kg/m³	
	Max. putki koko	**Pituus	Paksuus (D)	**Pituus
Ø 170 mm	≥ 1000 mm	≥ 40 mm	≥ 500 mm	≥ 60 mm
Ø 323,9 mm	≥ 1250 mm	≥ 60 mm		≥ 30 mm

Hyväksyntä / Asiakirja	ETAG 026-2, EN 13501-2, ETA 22/0052
Max. aukon koko	1400 x 2000 mm / 910 x 8700 mm
Palokatkonpinnoite / -kitti	Flamro Flammotect A, kivivillalevyn pinnassa paksuus ≥ 1,0 mm.
Kivivillalevy	Kivivillalevy ≥ 60 mm, tiheys min. 150 kg/m³. Asennetaan Flammotect A:lla molemmin puolin välipohjarakennetta. Tyhjen välien täyttö sullontavillalla.
Putkieristys	Kivivilla ≥ 35 kg/m³, sulamispiste 1000 °C., Rautalankakiinnitys.
Kannake	Max. 650 mm yläpuolella välipohjarakennetta.
Tekniikan täyttöaste	Max. 60% aukon pinta-alasta