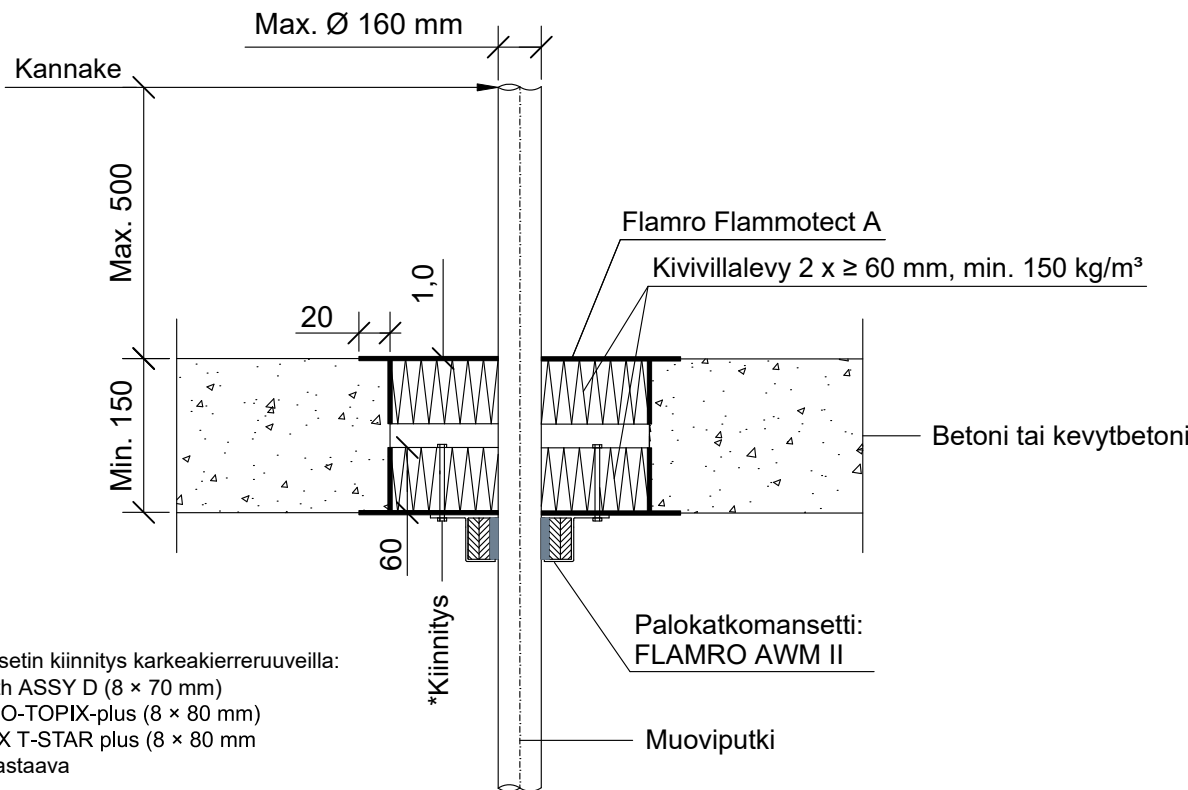


KOHDE

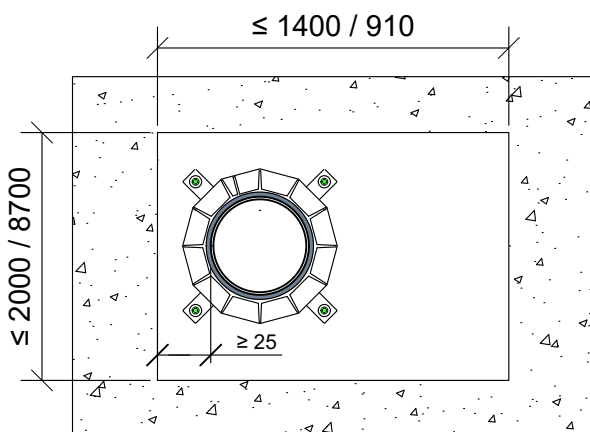
SISÄLTÖ
PUTKILÄPIVIEN TI BETONI VÄLIPOHJASSA
MUOVIPUTKI

MUUT HUOMIOT:



*Mansetin kiinnitys karkeakierruuvilla:
-Würth ASSY D (8 x 70 mm)
-HECO-TOPIX-plus (8 x 80 mm)
-SPAX T-STAR plus (8 x 80 mm)
tai vastaava

Paloluokka vaihtelee putken halkaisijan ja seinämän paksuuden mukaan.
Katso ETA 22/0052 / asennusohje.



| Putkityyppi | Max. koko | Seinämän paksuus | Paloluokka |
|-----------------------------------|---------------|------------------|--------------|
| Muoviputki PVC | Ø 32 - 160 mm | 1.8 - 12.3 mm | EI90 - EI120 |
| Muoviputki PE-HD, ABS, SAN+PVC | Ø 32 - 160 mm | 1.8 - 14.6 mm | EI90 |
| Muoviputki PP | Ø 32 - 160 mm | 1.8 - 14.6 mm | EI90 - EI120 |
| REHAU RAUPIANO LIGHT, CONEL DRAIN | Ø 110 mm | - | EI90 |
| REHAU RAUSILENTO | | - | |
| Geberit Silent db20, Pro, PP | Ø 160 mm | - | |
| POLO-KAL NG / XS | | - | EI120 |
| POLO-KAL 3S | Ø 110 mm | - | |
| Wavin Sitech+ | Ø 160 mm | - | EI90 |
| GF Silenta Premium | Ø 110 mm | - | |
| Hakan Silenta Premium | Ø 110 mm | - | |
| Valsir Triplus | Ø 160 mm | - | |

| | |
|----------------------------|--------------------------------------------------------------------------------------------------------------------------------------------------------------|
| Hyväksyntä / Asiakirja | ETAG 026-2, EN 13501-2, ETA 22/0052, ETA 17/0753 |
| Max. aukon koko | 1400 x 2000 mm / 910 x 8700 mm |
| Palokatkopinnoite / -kitti | Flamro Flammotect A, kivivillalevyn pinnassa paksuus ≥ 1,0 mm. |
| Palokatkomansetti | Flamro AWM II |
| Kivivillalevy | Kivivillalevy ≥ 60 mm, tiheys min. 150 kg/m³. Asennetaan Flammotect A:lla molemmin puolin välipohjarakennetta. Tyhjien välien täyttö sullontavillalla. |
| Kannake | Max. 500 mm yläpuolella välipohjarakennetta. |
| Tekniikan täyttöaste | Max. 60% aukon pinta-alasta |