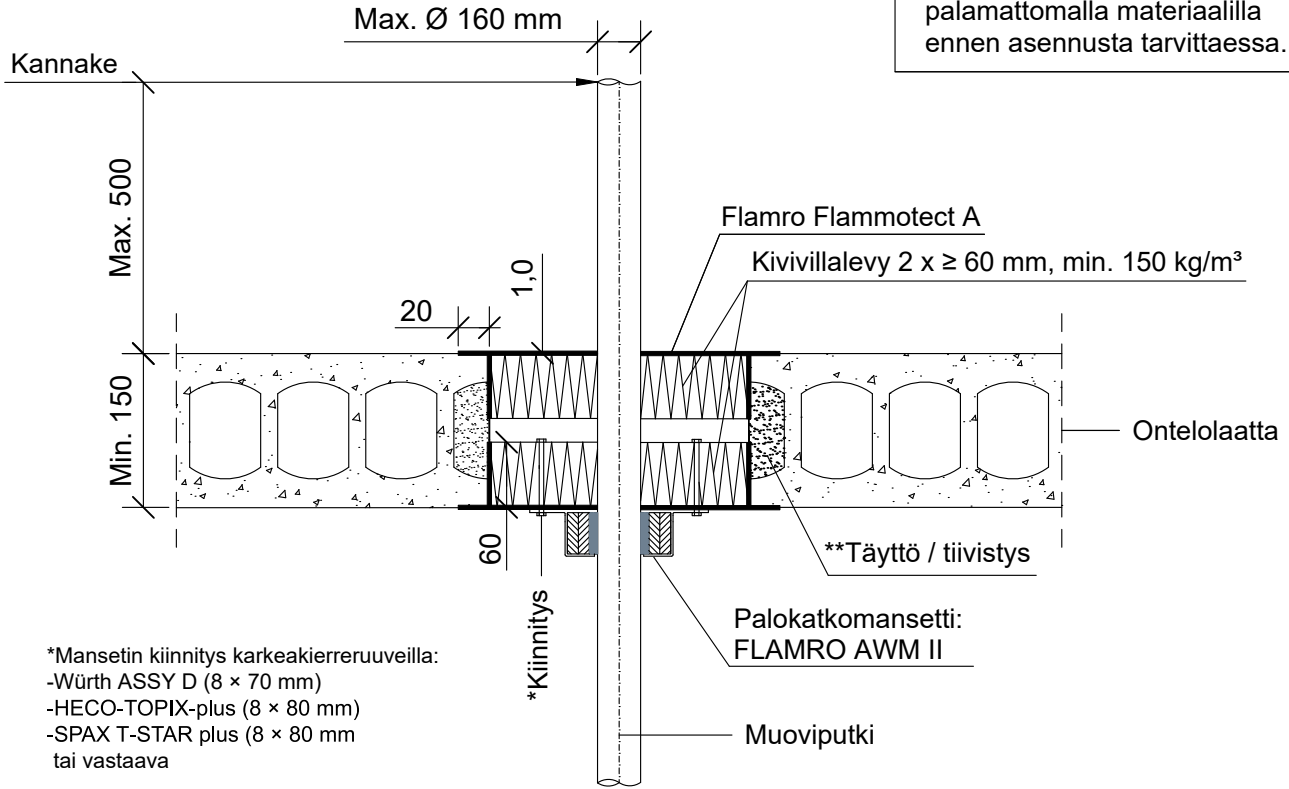
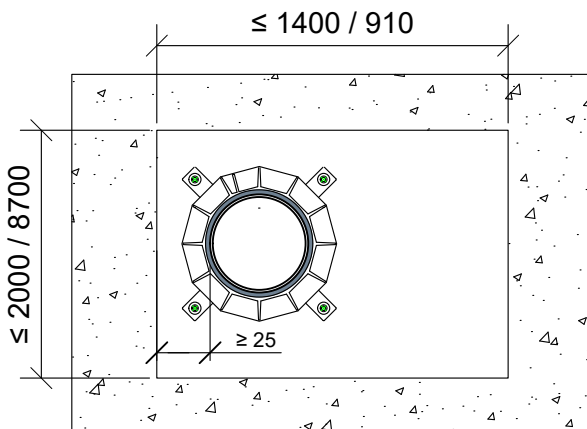


MUUT HUOMIOT:

****Erillinen onteloiden tiivistys / täyttö palamattomalla materiaalilla ennen asennusta tarvittaessa.**



Paloluokka vaihtelee putken halkaisijan ja seinämän paksuuden mukaan.
Katso ETA 22/0052 / asennusohje.



Putkityyppi	Max. koko	Seinämän paksuus	Paloluokka
Muoviputki PVC	Ø 32 - 160 mm	1.8 - 12.3 mm	EI90 - EI120
Muoviputki PE-HD, ABS, SAN+PVC	Ø 32 - 160 mm	1.8 - 14.6 mm	EI90
Muoviputki PP	Ø 32 - 160 mm	1.8 - 14.6 mm	EI90 - EI120
REHAU RAUPIANO LIGHT, CONEL DRAIN	Ø 110 mm	-	EI90
REHAU RAUSILENTO	Ø 110 mm	-	
Geberit Silent db20, Pro, PP	Ø 160 mm	-	
POLO-KAL NG / XS	Ø 160 mm	-	EI120
POLO-KAL 3S	Ø 110 mm	-	
Wavin Sitech+	Ø 160 mm	-	EI90
GF Silenta Premium	Ø 110 mm	-	
Hakan Silenta Premium	Ø 110 mm	-	
Valsir Triplus	Ø 160 mm	-	

Hyväksyntä / Asiakirja	ETAG 026-2, EN 13501-2, ETA 22/0052, ETA 17/0753
Max. aukon koko	1400 x 2000 mm / 910 x 8700 mm
Palokatkonpinnoite / -kitti	Flamro Flammotect A, kivivillalevyn pinnassa paksuus ≥ 1,0 mm.
Palokatkomansetti	Flamro AWM II
Kivivillalevy	Kivivillalevy ≥ 60 mm, tiheys min. 150 kg/m ³ . Asennetaan Flammotect A:lla molemmin puolin välipohjarakennetta. Tyhjien välien täyttö sullontavillalla.
Kannake	Max. 500 mm yläpuolella välipohjarakennetta.
Tekniikan täyttöaste	Max. 60% aukon pinta-alasta