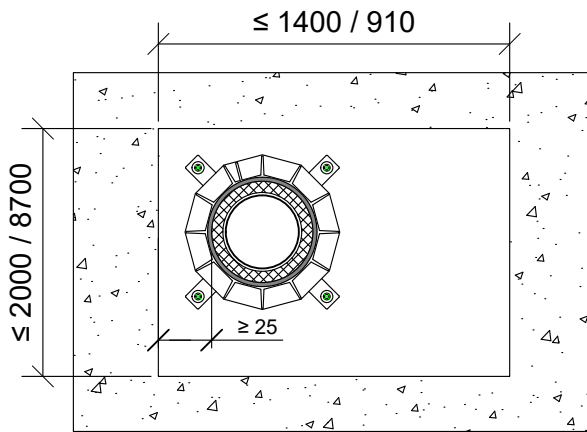
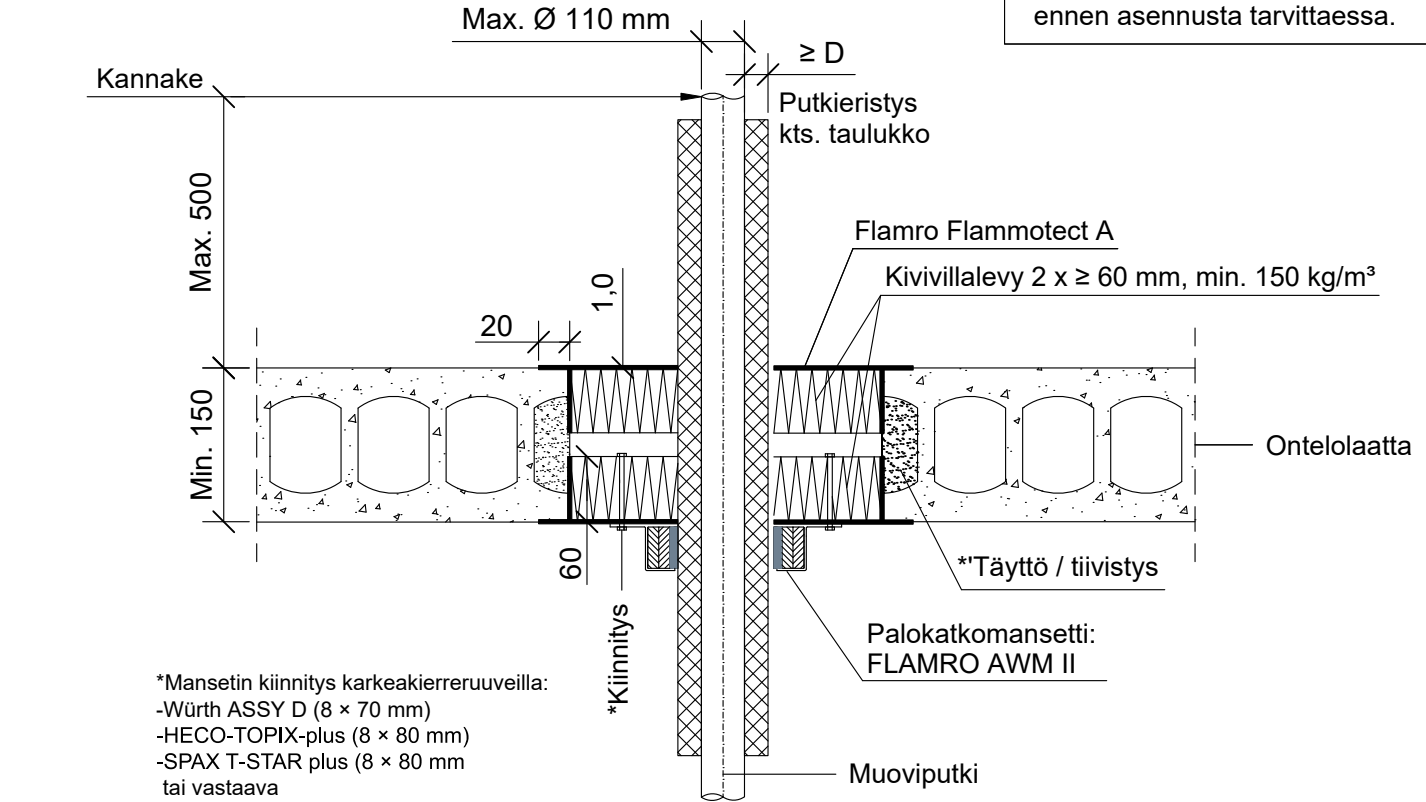


KOHDE

SISÄLTÖ
PUTKILÄPIVIENTI ONTELOLAATTA VÄLIPOHJASSA
MUOVIPUTKI

MUUT HUOMIOT:

**Erillinen onteloiden tiivistys / täyttö
palamattomalla materiaalilla
ennen asennusta tarvittaessa.



Putkityyppi	Max. putki koko	Solukumieriste paksuus (D)	Paloluokka
Muoviputki PP	Ø 32 - 50 mm	6.0 mm	EI120
		6.0 - 32.0 mm	EI90
	Ø 63 - 75 mm	6.0 mm	EI120
		6.0 - 32.0 mm	EI90
Ø 90 - 110 mm	6.0 - 32.0 mm	EI120	

Hyväksyntä / Asiakirja	ETAG 026-2, EN 13501-2, ETA 22/0052, ETA 17/0753
Max. aukon koko	1400 x 2000 mm / 910 x 8700 mm
Palokatkonpinnoite / -kitti	Flamro Flammotect A, kivivillalevyn pinnassa paksuus ≥ 1,0 mm.
Palokatkomansetti	Flamro AWM II
Kivivillalevy	Kivivillalevy ≥ 60 mm, tiheys min. 150 kg/m³. Asennetaan Flammotect A:lla molemmin puolin välipohjarakennetta. Tyhjien välien täyttö sullontavillalla.
Kannake	Max. 500 mm yläpuolella välipohjarakennetta.
Putkieristys	Solukumieriste, eristys jatkuva
Tekniikan täyttöaste	Max. 60% aukon pinta-alasta