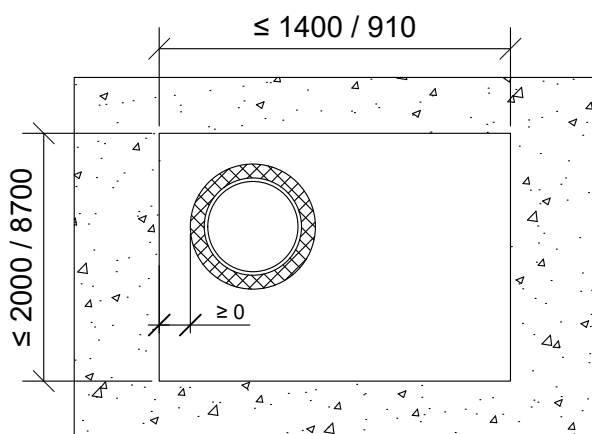
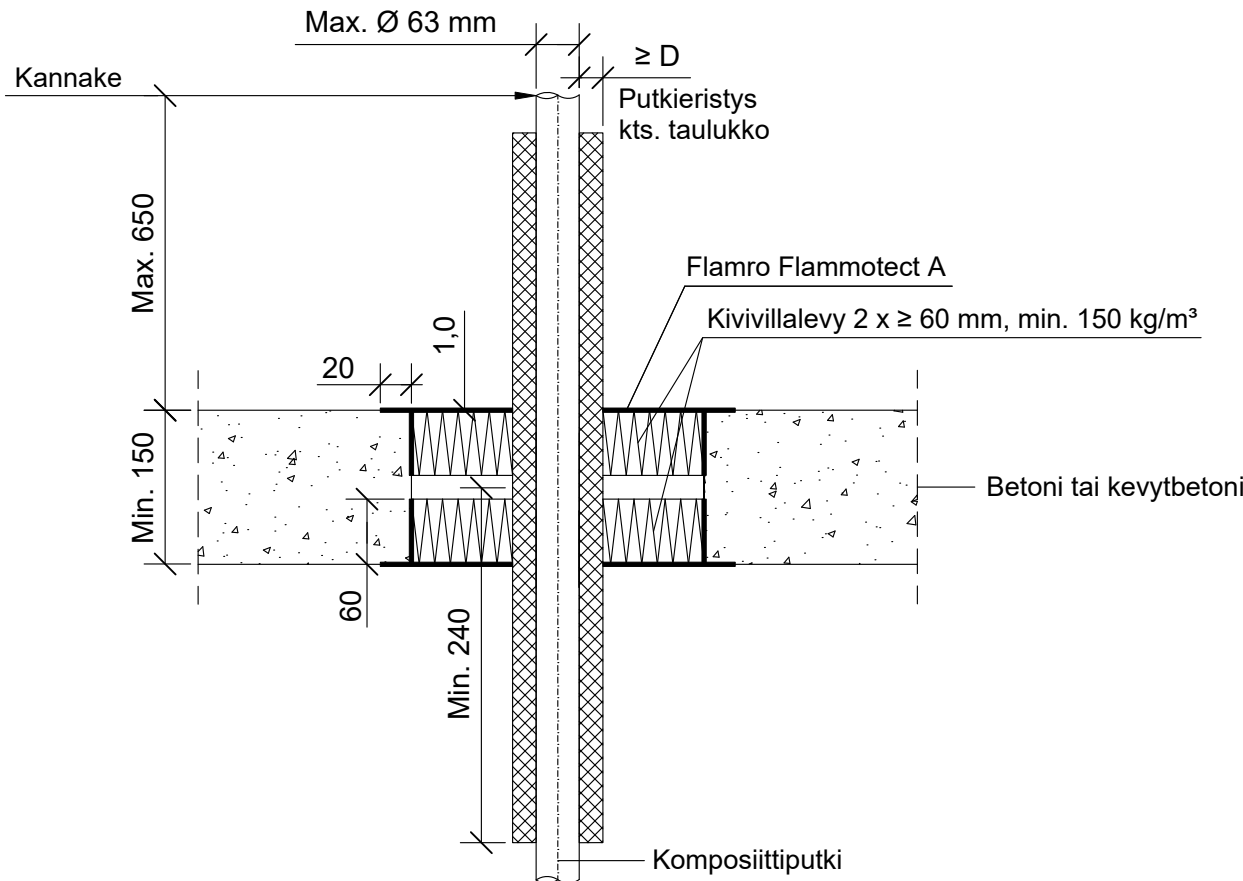


KOHDE

SISÄLTÖ
PUTKILÄPIVIENTI BETONI VÄLIPOHJASSA
KOMPOSIITTIPUTKI (HENCO)

MUUT HUOMIOT:



*Pituus molemmin puolin välipohjarakenteen keskeltä.

Komposiittiputki Henco	Putkieristys: Armaflex Protect			
	Max. putki koko	*Pituus	Paksuus (D)	Paloluokka
Ø 12 mm	≥ 240	≥ 13 mm	≥ 26 mm (2x13)	
Ø 63 mm				

Hyväksyntä / Asiakirja	ETAG 026-2, EN 13501-2, ETA 22/0052
Max. aukon koko	1400 x 2000 mm / 910 x 8700 mm
Palokatkonoinnoite / -kitti	Flmaro Flammotect A, kivivillalevyn pinnassa paksuus ≥ 1,0 mm.
Kivivillalevy	Kivivillalevy ≥ 60 mm, tiheys min. 150 kg/m³. Asennetaan Flammotect A:lla molemmin puolin välipohjarakennetta. Tyhjien välien täyttö sullontavillalla.
Putkieristys	Armaflex Protect
Kannake	Max. 650 mm yläpuolella välipohjarakennetta.
Tekniikan täyttöaste	Max. 60% aukon pinta-alasta