

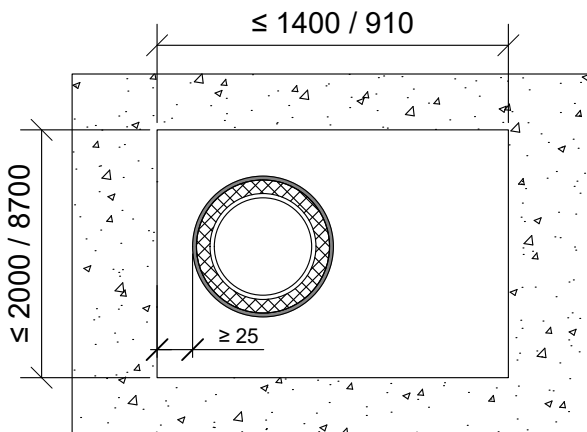
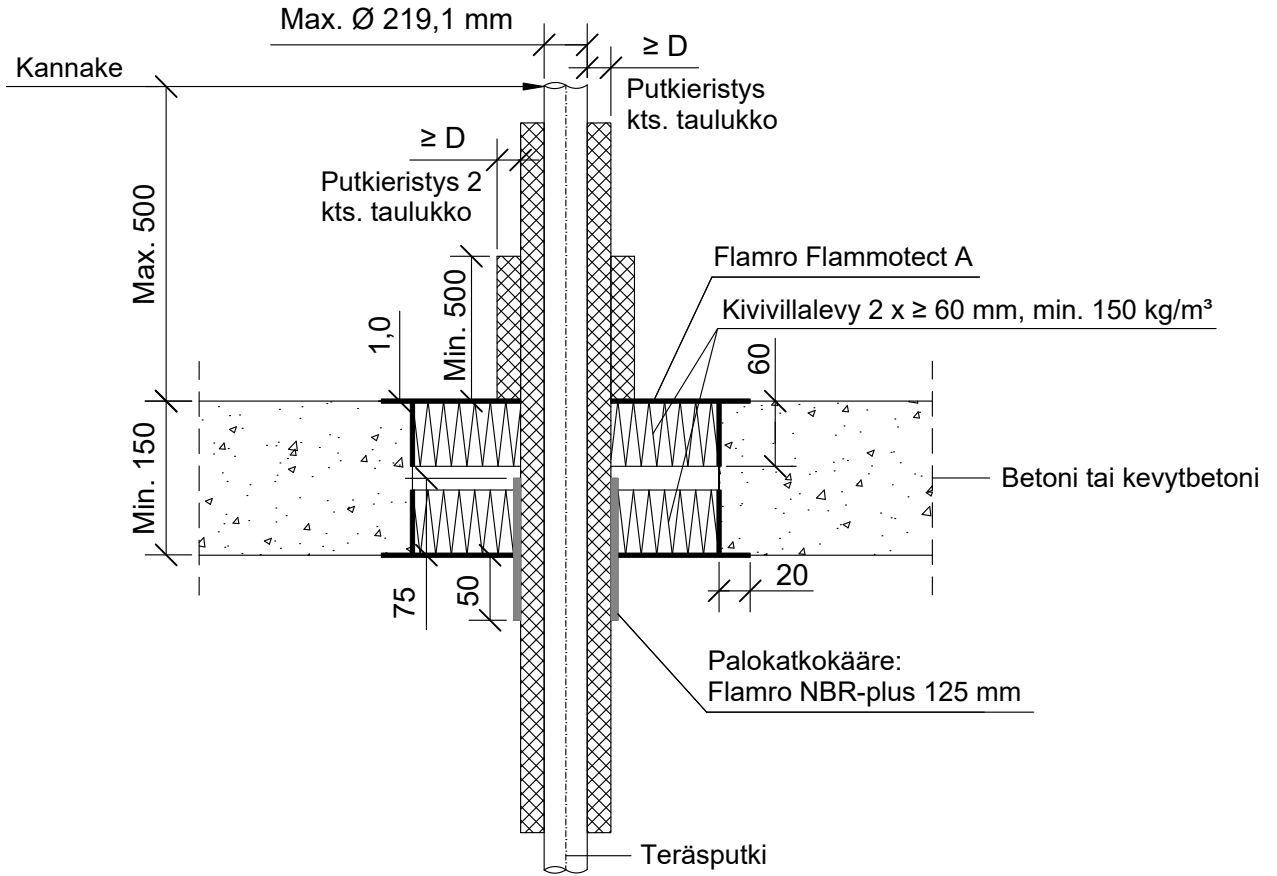
KOHDE

SISÄLTÖ

PUTKILÄPIVIENTI BETONI VÄLIPOHJASSA (Osa 1/2)

TERÄS, RUOSTUMATON TERÄS, VALURAUTA TAI KUPARIPUTKI

MUUT HUOMIOT:



Hyväksyntä / Asiakirja	ETAG 026-2, EN 13501-2, ETA 22/0052 ETA 21/0461
Max. aukon koko	1400 x 2000 mm / 910 x 8700 mm
Palokatkonpinnoite / -kitti	Flamro Flammotect A, kivillilevyn pinnassa paksuus $\geq 1,0$ mm.
Palokatkokääre	Flamro NBR-plus 125 mm, alapuolelle välipohjarakennetta. Rautalankakiinnitys.
Kivillilevy	Kivillilevy ≥ 60 mm, tiheys min. 150 kg/m^3 . Asennetaan Flammotect A:lla molemmin puolin välipohjarakennetta. Tyhjien välien täyttö sullontavillalla.
Putkieristys	Solukumieristys
Kannake	Max. 500 mm yläpuolella välipohjarakennetta.
Tekniikan täyttöaste	Max. 60% aukon pinta-alasta

PK-TUOTE OY
TARRANTIE 12
08500 LOHJA
PUH. +358 40 4143518
www.pktuote.fi

SUUNN. TYÖN NRO

OSASTOIVARAKENNE

DET

EI90

FLA2-PL7

PVM.

22.08.2024

PIIRTÄJÄ

MKY

PALOKATKON PALOLUOKKA

EI90 EI120

KOHDE

SISÄLTÖ

PUTKILÄPIVIENTI BETONI VÄLIPOHJASSA (Osa 2/2)

TERÄS, RUOSTUMATON TERÄS, VALURAUTA TAI KUPARIPUTKI

MUUT HUOMIOT:

*Pituus villalevyn pinnasta.

Teräs, ruostumaton teräs, valurauta tai kupariputki	Putkieristys: Solukumieristys		Putkieristys 2: Solukumieristys		Palokatkokääre: Flamro NBR-plus				
	Max. putki koko	Pituus	Paksuus (D)	*Pituus	Paksuus (D)	Pituus	Kierrokset	Sisäpuolella	*Ulkopuolella
Ø 42 mm	Jatkuva	9 - 40 mm	-	-	125 mm	2	75 mm	50 mm	EI90
Ø 60 mm		≥ 10 mm	-	-					
Ø 60 - 88,9mm		13 - 40 mm	-	-					
Ø 88,9 mm		19 - 38 mm	-	-					
		≥ 25 mm	-	-					
		9 - 32 mm	≥ 500 mm	≥ 30 mm					EI120

Teräs, ruostumaton teräs, tai valurautaputki	Putkieristys: Solukumieristys		Putkieristys 2: Solukumieristys		Palokatkokääre: Flamro NBR-plus				
	Max. putki koko	Pituus	Paksuus (D)	*Pituus	Paksuus (D)	Pituus	Kierrokset	Sisäpuolella	*Ulkopuolella
Ø 159 mm	Jatkuva	25 - 38 mm	≥ 250 mm	≥ 25mm	125 mm	2	75 mm	50 mm	EI90
Ø 159 - 219,1 mm			≥ 250 mm	≥ 38 mm					