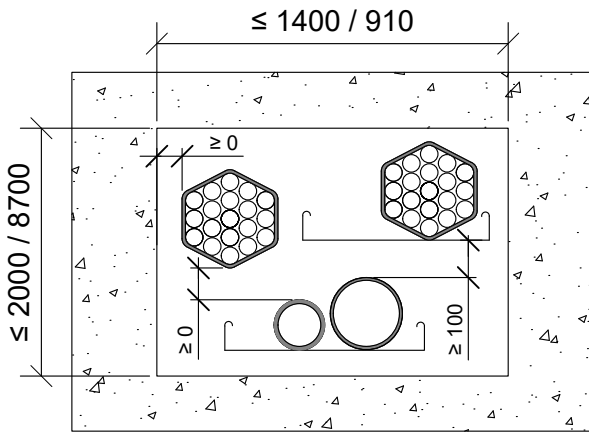
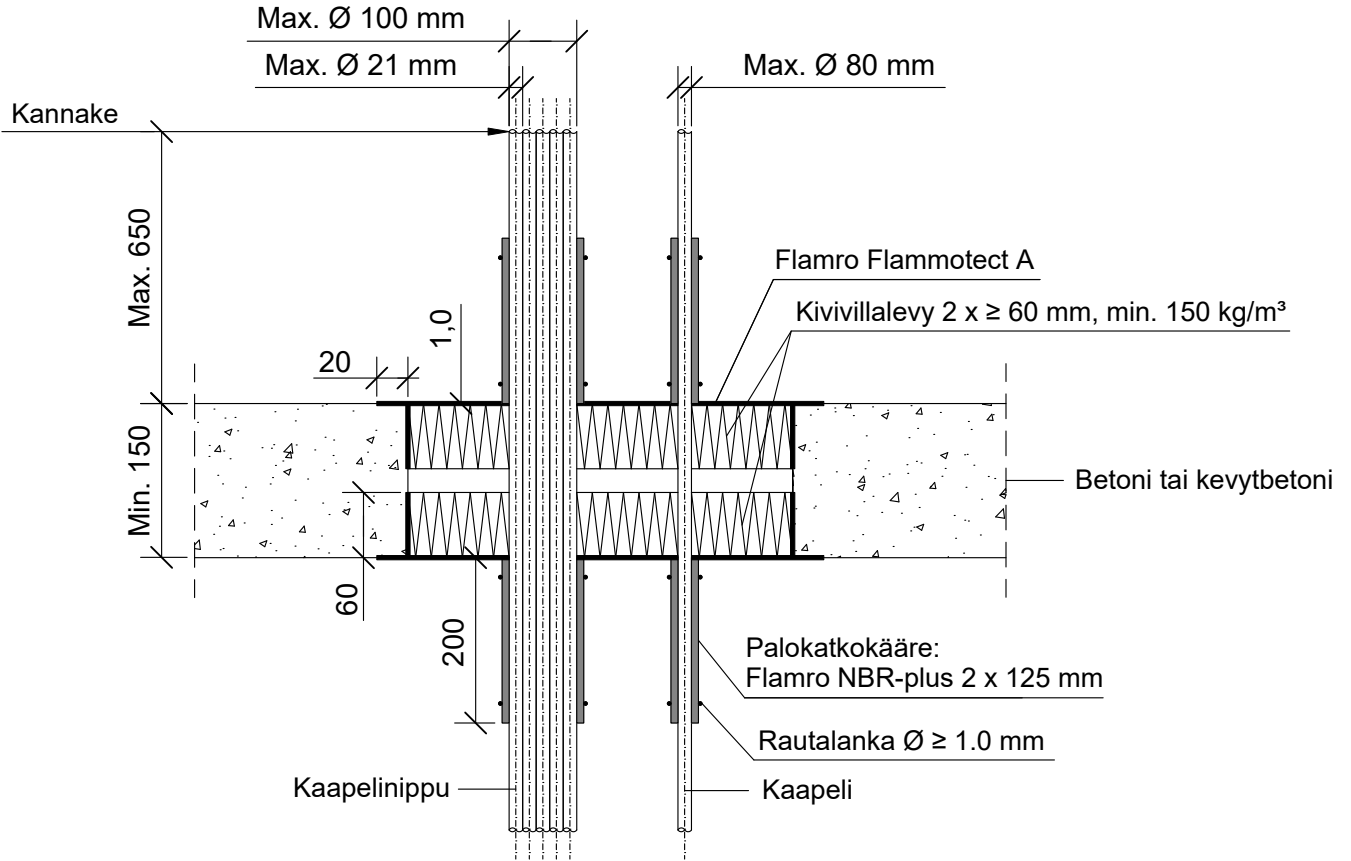


KOHDE

SISÄLTÖ

KAAPELILÄPVIENTI BETONI VÄLIPOHJASSA

MUUT HUOMIOT:



*Pituus molemmin puolin välipohjarakennetta villalevyn pinnasta.

Kaapelit, kaapeliniput	Palokatkokääre: Flamro NBR-plus				
	Max. koko	Pituus	Kierrokset	Sisäpuolella	*Ulkopuolella
Ø 21 mm	2 x 125 mm, limititys 25 mm	2 + 45 mm	0 mm	200 mm	EI120
Ø 50 mm					
Ø 80 mm					
Nippu Ø 100 mm, kaapeli Ø 21 mm					

Hyväksyntä / Asiakirja	ETAG 026-2, EN 13501-2, ETA 22/0052, ETA 21/0461
Max. aukon koko	1400 x 2000 mm / 910 x 8700 mm
Palokatkonpinnoite / -kitti	Flamro Flammotect A, kivivillalevyn pinnassa paksuus ≥ 1,0 mm.
Palokatkokääre	Flamro NBR-plus 2 x 125 mm, molemmin puolin välipohjarakennetta. Rautalankakiinnitys.
Kivivillalevy	Kivivillalevy ≥ 60 mm, tiheys min. 150 kg/m³. Asennetaan Flammotect A:lla molemmin puolin välipohjarakennetta. Tyhjen välien täyttö sullontavillalla.
Kaapelihylly	Kanssa tai ilman.
Kannake	Max. 650 mm yläpuolella välipohjarakennetta.
Tekniikan täyttöaste	Max. 60% aukon pinta-alasta