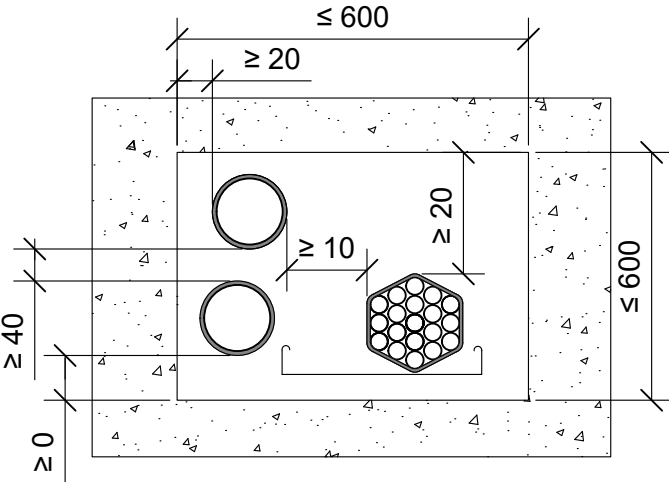
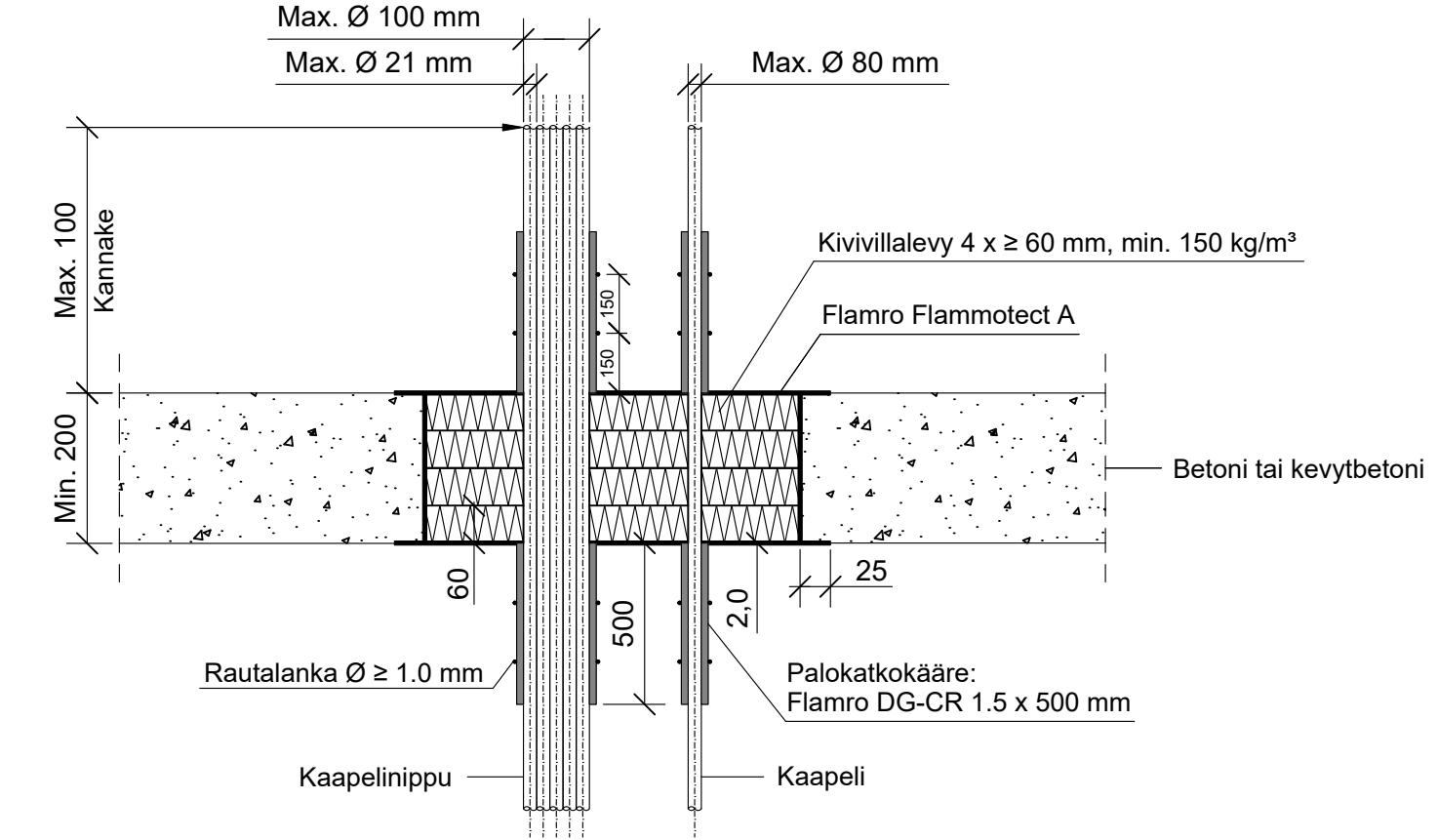


KOHDE

SISÄLTÖ
KAAPELILÄPIVIENTI BETONI VÄLIPOHJASSA

MUUT HUOMIOT:



Kaapelit, kaapeliniput	Palokatkokääre: Flamro DG-CR 1.5			
	Max. koko	Pituus	Kierrokset	Sisäpuolella *Ulkopuolella
Ø 80 mm	500 mm	2	0 mm	500 mm
Nippu Ø 100 mm, kaapeli Ø 21 mm				

Hyväksyntä / Asiakirja	ETAG 026-2, EN 13501-2, ETA 22/0052 ETA 16/0268
Max. aukon koko	600 x 600 mm
Palokatkonpinnoite / -kitti	Flamro Flammotect A, kivivillalevyn pinnassa paksuus $\geq 2,0$ mm.
Palokatkokääre	Flamro DG-CR 1.5 x 500 mm, molemmin puolin välipohjarakennetta. Rautalankakiinnitys.
Kivivillalevy	Kivivillalevy ≥ 60 mm, tiheys min. 150 kg/m^3 . Asennetaan Flammotect A:lla 4 villalevyä sisäpuolelle välipohjarakennetta. Tyhjien välien täyttö sullontavillalla.
Kaapelihylly	Kanssa tai ilman.
Kannake	Max. 100 mm yläpuolella välipohjarakennetta.
Tekniikan täyttöaste	Max. 60% aukon pinta-alasta