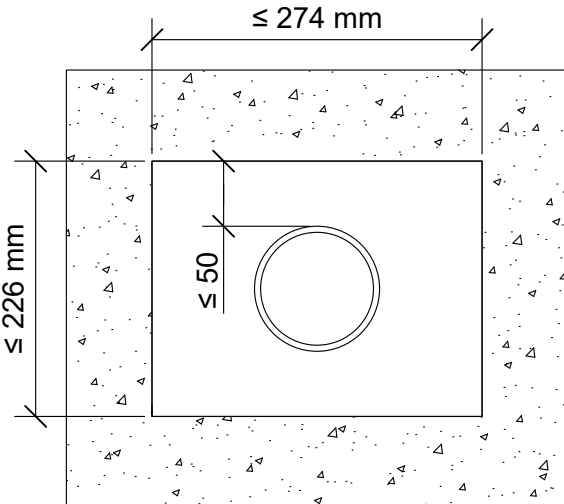
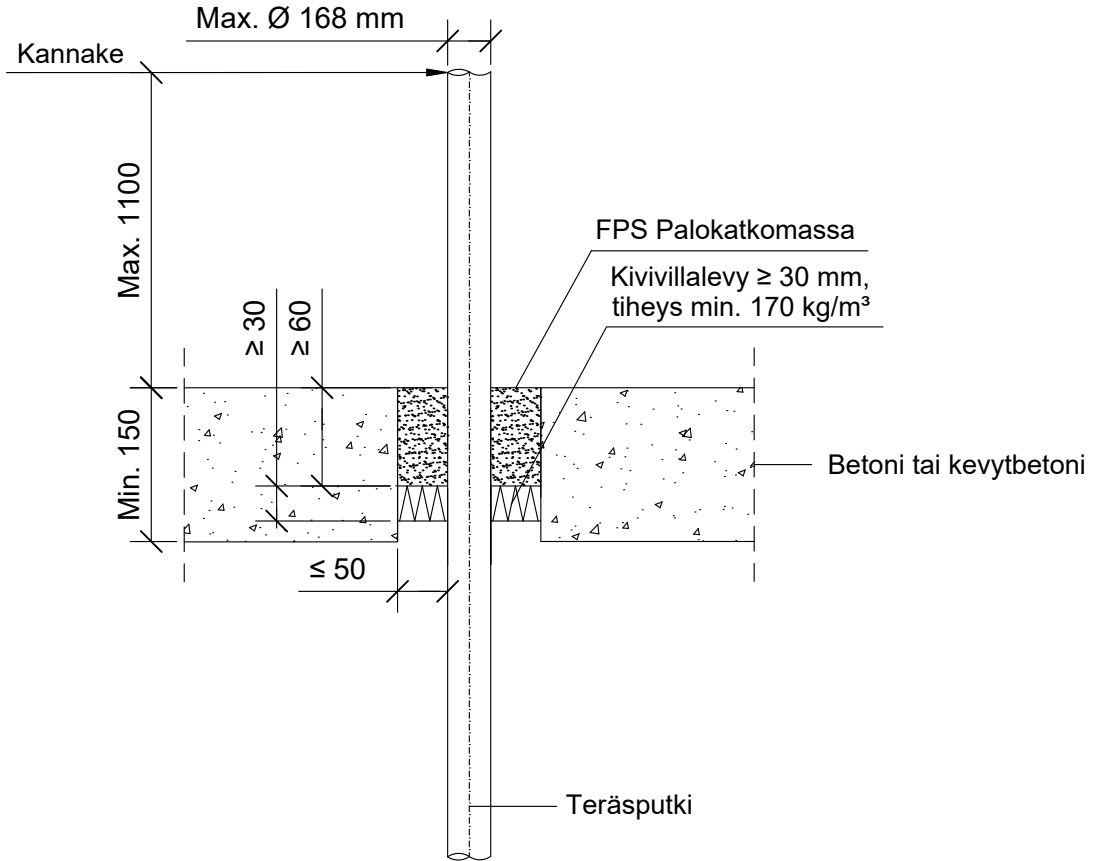


KOHDE

SISÄLTÖ

METALLIPUTKI OSASTOIVASSA BETONI VÄLIPOHJASSA

MUUT HUOMIOT:



Putkimateriaali	Max. putki koko	Max. aukko koko
Kupariputki	Ø 35 - 54 mm	Ø 114 mm
Teräs-, ruostumaton teräs- tai valurautaputki	Ø 35 - 168 mm	Ø 228 mm

Hyväksyntä / Asiakirja	ETA-20/0464
Palokatkomassa	FPS palokatkomassa, yläpuolelle välipohjarakennetta paksuus min. 100 mm
Kivivillalevy	Kivivillalevy $\geq 30$ mm, min. $170 \text{ kg/m}^3$ , alapuolelle välipohjarakennetta.
Kannake	Max. 1100 mm yläpuolella välipohjarakennetta.