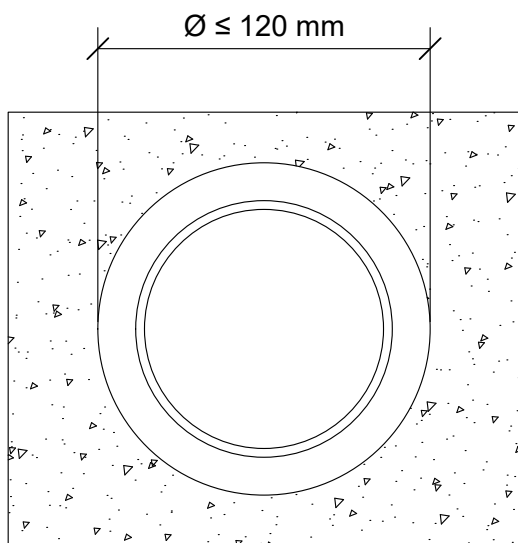
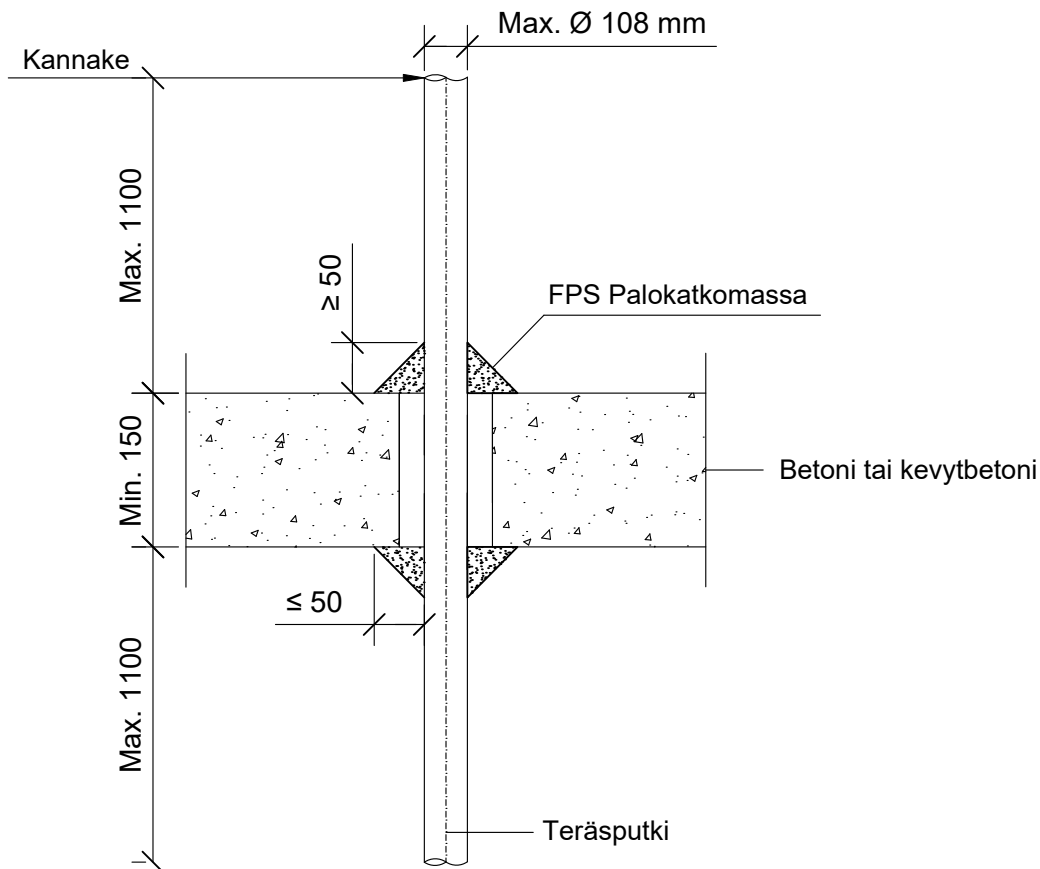


KOHDE

SISÄLTÖ
METALLIPUTKI OSASTOIVASSA BETONI VÄLIPOHJASSA

MUUT HUOMIOT:



Hyväksyntä / Asiakirja	ETA-20/0464
Max. aukon koko	Max. Ø 120 mm
Palokatkomassa	FPS palokatkomassa, molemmin puolin välipohjarakennetta leveys min. 50 mm x paksuus min. 50 mm
Max. putki koko	Teräs-, ruostumaton teräs- tai valurautaputki Max. Ø 108 mm
Kannake	Max. 1100 mm molemmin puolin välipohjarakennetta.