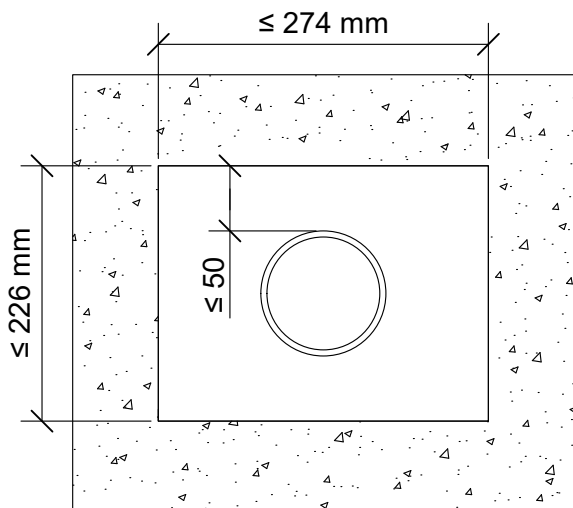
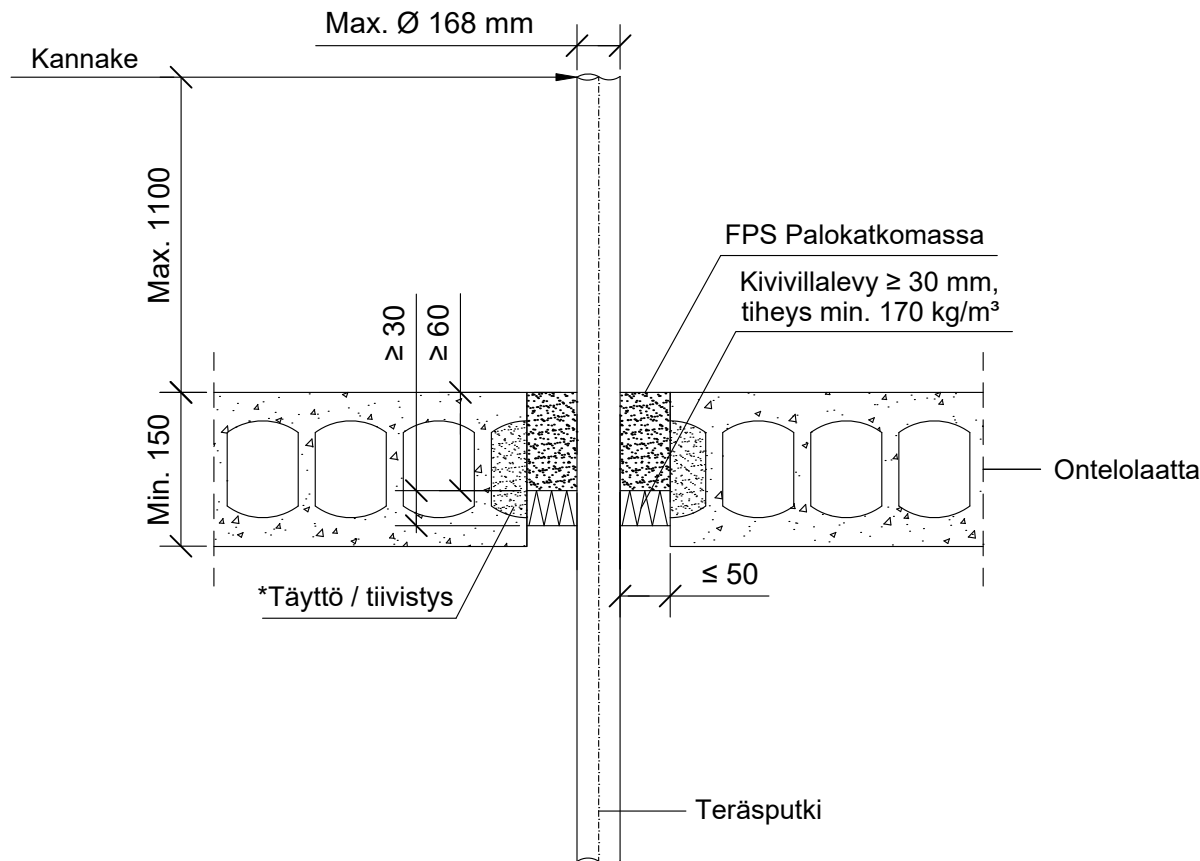


KOHDE

SISÄLTÖ
METALLIPUTKI OSASTOIVASSA BETONI VÄLIPOHJASSA

MUUT HUOMIOT:

*Erillinen onteloiden tiivistys / täyttö palamattomalla materiaalilla ennen asennusta tarvittaessa.



Putkimateriaali	Max. putki koko	Max. aukko koko
Kupariputki	Ø 35 - 54 mm	Ø 114 mm
Teräs-, ruostumaton teräs- tai valurautaputki	Ø 35 - 168 mm	Ø 228 mm

Hyväksyntä / Asiakirja	ETA-20/0464
Palokatkomassa	FPS palokatkomassa, yläpuolelle välipohjarakennetta paksuus min. 100 mm
Kivivillalevy	Kivivillalevy ≥ 30 mm, min. 170 kg/m ³ , alapuolelle välipohjarakennetta.
Kannake	Max. 1100 mm yläpuolella välipohjarakennetta.