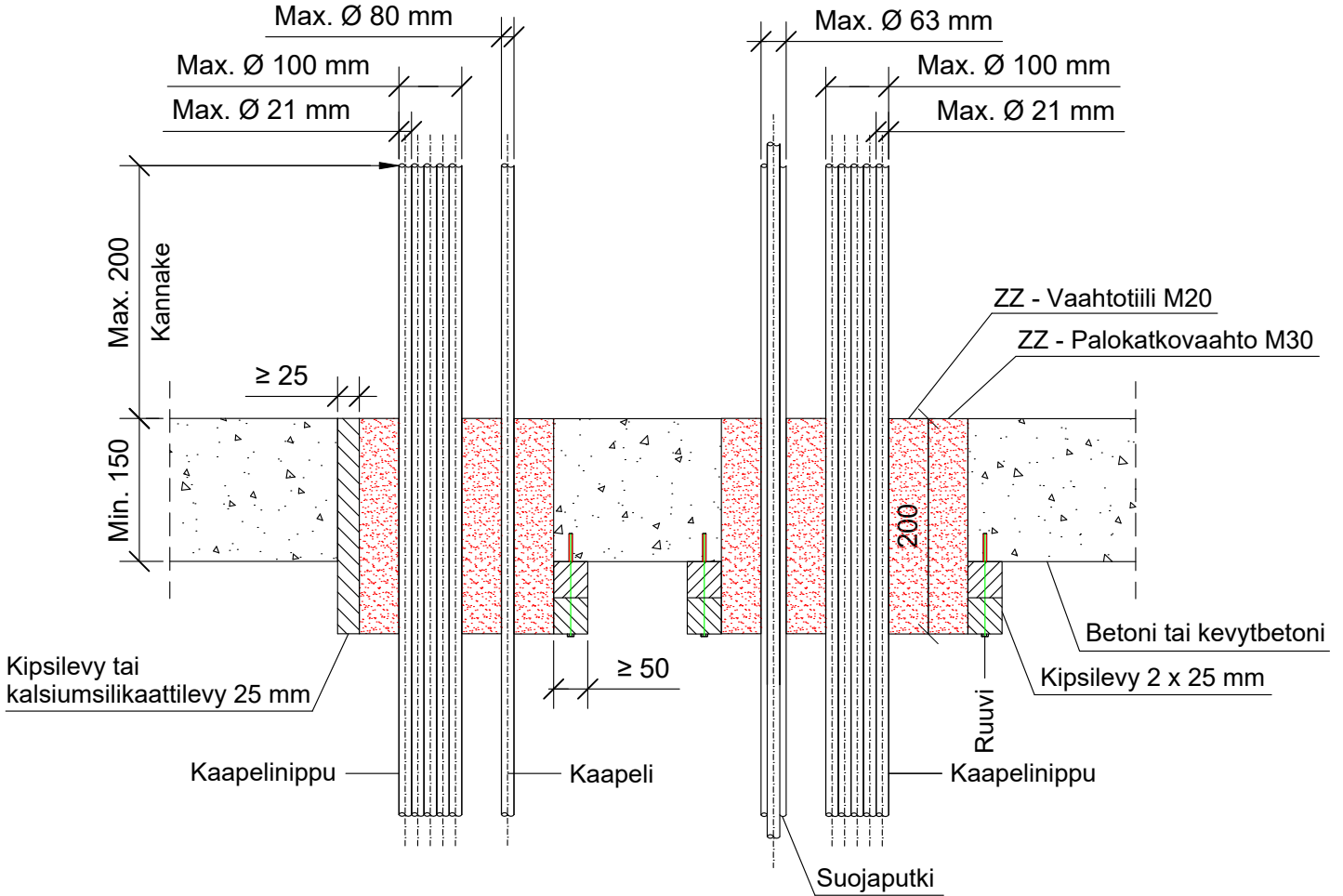


KOHDE

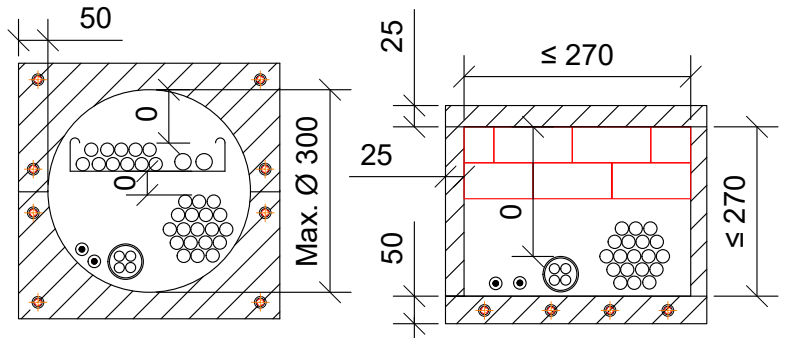
SISÄLTÖ
KAAPELILÄPIVIENTI BETONI VÄLIPOHJASSA
KAAPELIT, SUOJAPUTKET

MUUT HUOMIOT:



*ZZ - 451 Palokatkokääre. Katso ETA 11/0206.

Max. kaapeli / suojaputki koko	Paloluokka
Eristämätön kaapeli Ø 24 mm	EI60
Kaapeli Ø 21 mm	EI120
Kaapeli Ø 50 mm	EI90 / EI120*
Kaapeli Ø 80 mm	
Kaapelinippu Ø 100 mm, kaapeli Ø 21 mm	EI90
Teräs suojaputki Ø 16 mm	
Muovinen suojaputki Ø 16 mm	EI120
Muovinen suojaputki Ø 40 mm, Nippu Ø 80 mm	
Muovinen suojaputki Ø 63 mm, Nippu Ø 100 mm	EI90
Muovinen suojaputki Speed Pipe Ø 12 mm, Nippu Ø 80 mm	



Hyväksyntä / Asiakirja	ETA 11/0206
Max. aukon koko	270 x 270 mm / Ø 300 mm
Palokatkon paksuus	Min. 200 mm
Palokatkotili	ZZ - palokatkotili M20 200 x 144 x 60 mm
Palokatkoahto	ZZ - palokatkoahto M30
Ääneneristävyys	$D_{n,e,w} = 66$ db. Testattu standardin EN ISO 10140-2: 2010 mukaisesti.
Kannake	Max. 200 mm yläpuolella välipohjarakennetta.
Tekniikan täyttöaste	Max. 60% aukon pinta-alasta
Aukon tukirakenne	Aukon ympärille tulee asentaa kipsi- tai kalsiumsilikaattilevy, paksuus min. 25 mm tai kipsilevy 2 x 25 mm, paksuus min. 50 mm.