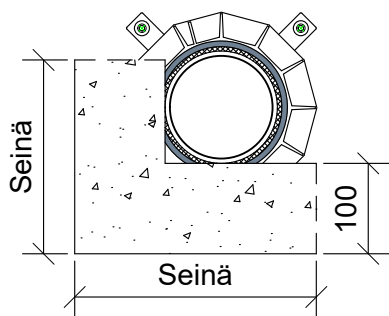
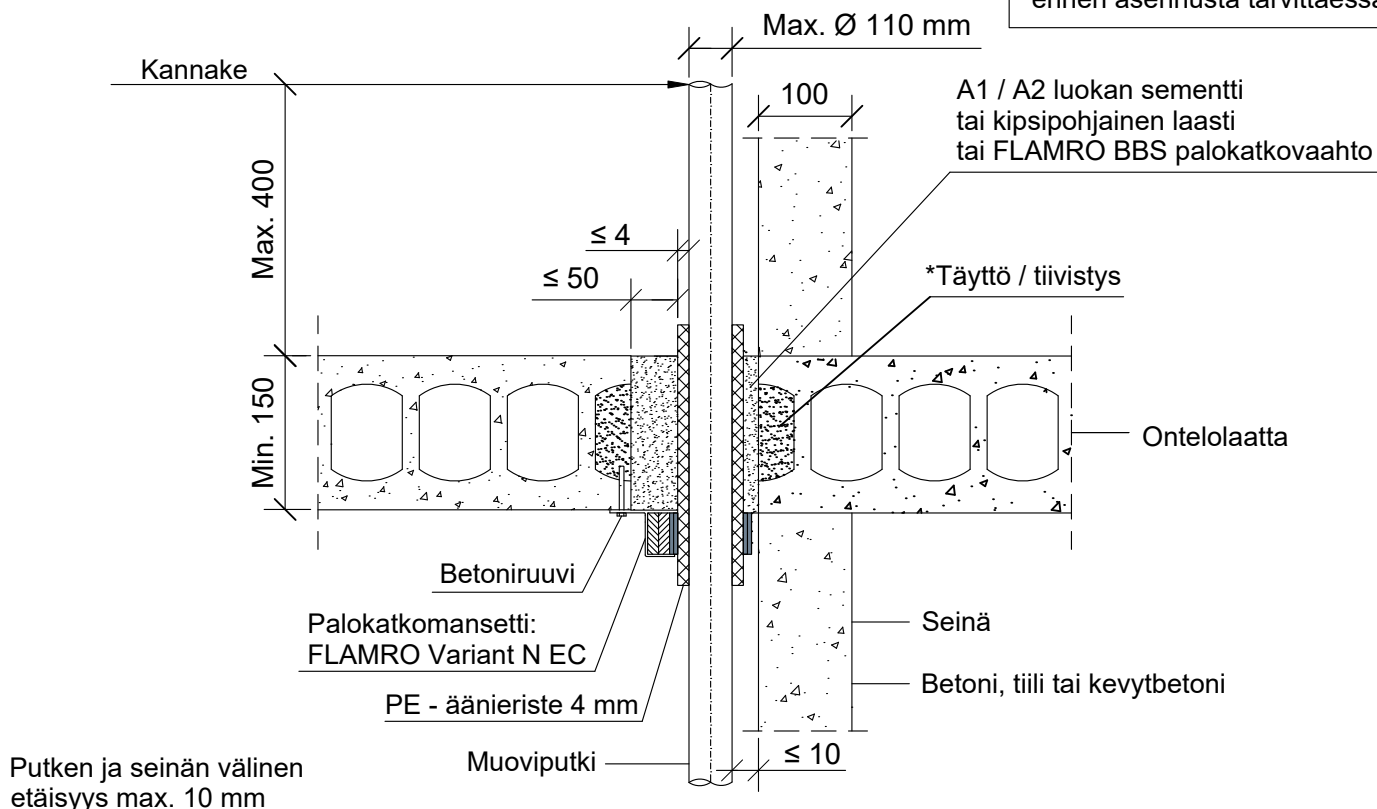


KOHDE

SISÄLTÖ
PUTKILÄPIVIENNI ONTELOLAATTA VÄLIPOHJASSA
MUOVIPUTKI
KULMA ASENNUS

MUUT HUOMIOT:

*Erillinen onteloiden tiivistys / täyttö
palamattomalla materiaalilla
ennen asennusta tarvittaessa.



Putkityyppi	Putkityyppi		Palokatkomansetti: Flamro Varinat N EC	
	Max. putki koko	Putken seinämä paksuus	ROKU Strip kierrokset	Paloluokka
Muoviputki PE-HD	Max. Ø 110 mm	10.0 mm	4	EI120
Muoviputki PP	Max. Ø 110 mm	2.7 mm	4	EI120
Muoviputki Wavin SiTech	Max. Ø 110 mm	3.6 mm	5	EI120
Muoviputki Geberit Silent PP	Max. Ø 110 mm	3.6 mm	5	EI120
Muoviputki POLO-KAL NG	Max. Ø 110 mm	3.4 mm	5	EI120
Muoviputki Rehau Raupiano Plus	Max. Ø 110 mm	2.7 mm	5	EI120

Hyväksyntä / Asiakirja	ETA 15/0802
Max. aukon koko	Putken halkaisija + max. 100 mm.
Aukon täyttö / tiivistys	A1 / A2 luokan sementti tai kipsipohjainen laasti tai FLAMRO BBS palokatkovaaho.
Palokatkomansetti	FLAMRO Variant N EC.
Kannake	Max. 400 mm yläpuolella välipohjarakennetta.
Max. putki koko	Max. Ø 110 mm.
Äänieriste	PE max. 4 mm