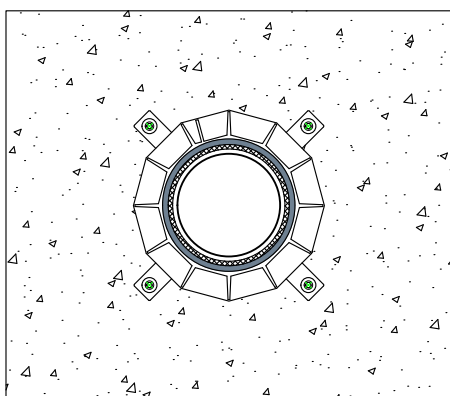
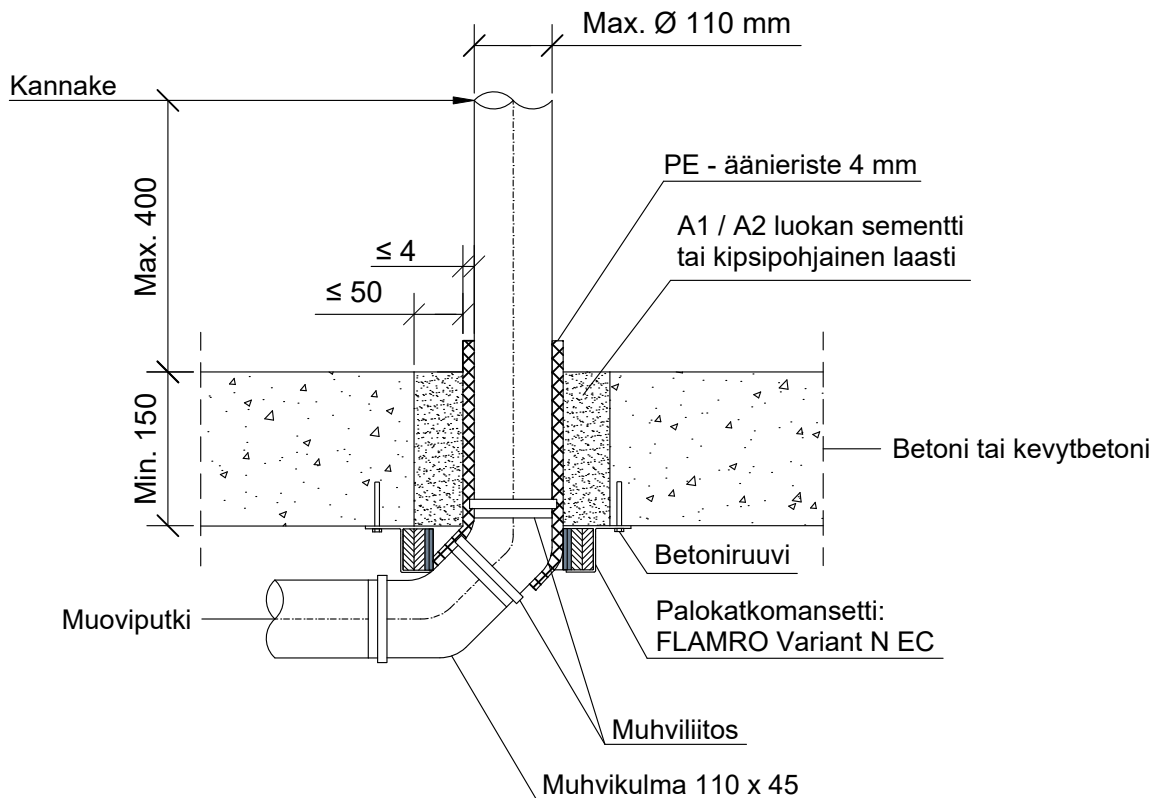


KOHDE

SISÄLTÖ  
PUTKILÄPIVIENNI BETONI VÄLIPOHJASSA  
MUOVIPUTKI  
MUHVILIITOS VÄLIPOHJARAKENTEEN SISÄLLÄ

MUUT HUOMIOT:



ROKU Strip kierrosmäärä vaihtelee putken halkaisijan ja seinämän paksuuden mukaan. Katso Detalji PT4 tai ETA 15/0802.

Putkityyppi	Putkityyppi		Palokatkomansetti: Flamro Varinat N EC	
	Max. putki koko	Putken seinämä paksuus	ROKU Strip kierrokset	Paloluokka
Muoviputki Wavin SiTECH	Max. Ø 110 mm	2.0 - 3.6 mm	3 - 5	EI120
Muoviputki Geberit Silent PP	Max. Ø 110 mm	2.0 - 3.6 mm	3 - 5	EI120
Muoviputki POLO-KAL NG	Max. Ø 110 mm	2.0 - 3.4 mm	3 - 5	EI120
Muoviputki Rehau Raupiano Plus	Max. Ø 110 mm	2.0 - 2.7 mm	3 - 5	EI120

Hyväksyntä / Asiakirja	ETA 15/0802
Max. aukon koko	Putken halkaisija + max. 100 mm.
Aukon täyttö / tiivistys	A1 / A2 luokan sementti tai kipsipohjainen laasti.
Palokatkomansetti	FLAMRO Variant N EC.
Kannake	Max. 400 mm yläpuolella välipohjarakennetta.
Max. putki koko	Max. Ø 110 mm.
Äänieriste	PE max. 4 mm