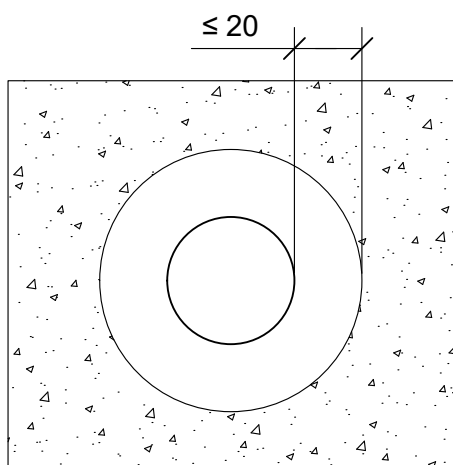
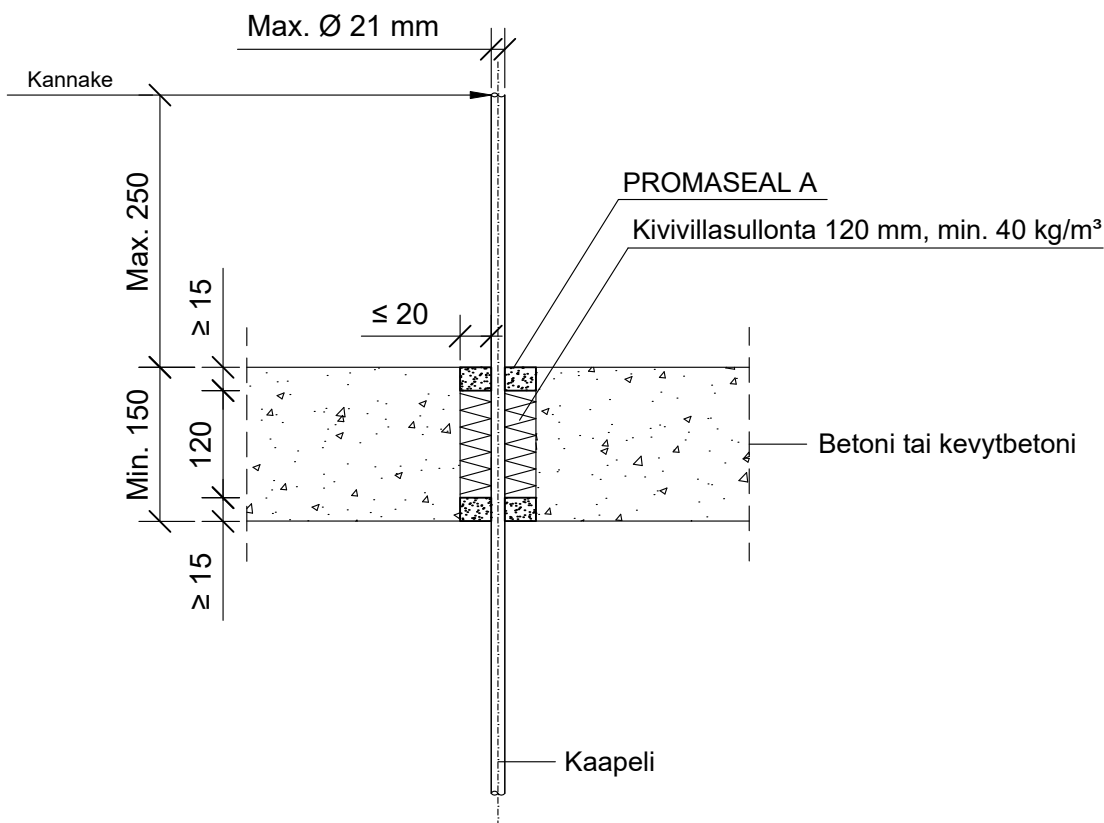


KOHDE

SISÄLTÖ
KAAPELILÄPVIENTI BETONI VÄLIPOHJASSA

MUUT HUOMIOT:



| | |
|------------------------|--|
| Hyväksyntä / Asiakirja | ETAG 026-2, EN 13501-2, ETA 14/0107 |
| Max. aukon koko | Kaapelin halkaisija + max. 40 mm |
| Palokatkomassa | Promat Promaseal A, molemmin puolin välipohjarakennetta min. 15 mm syvyydeltä. |
| Taustan täyttö | Kivivillasullonta 120 mm, tiheys min. 40 kg/m ³ |
| Kannake | Max. 250 mm yläpuolella välipohjarakennetta. |
| Max. kaapeli koko | Max. Ø 21 mm |