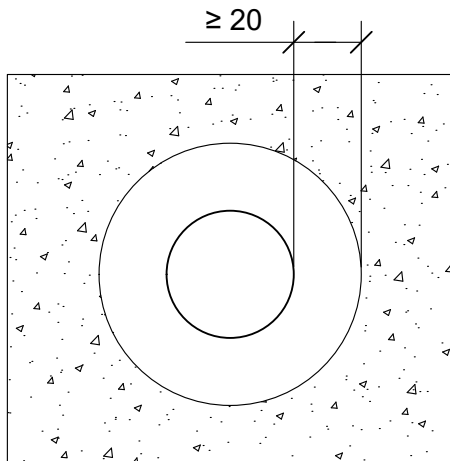
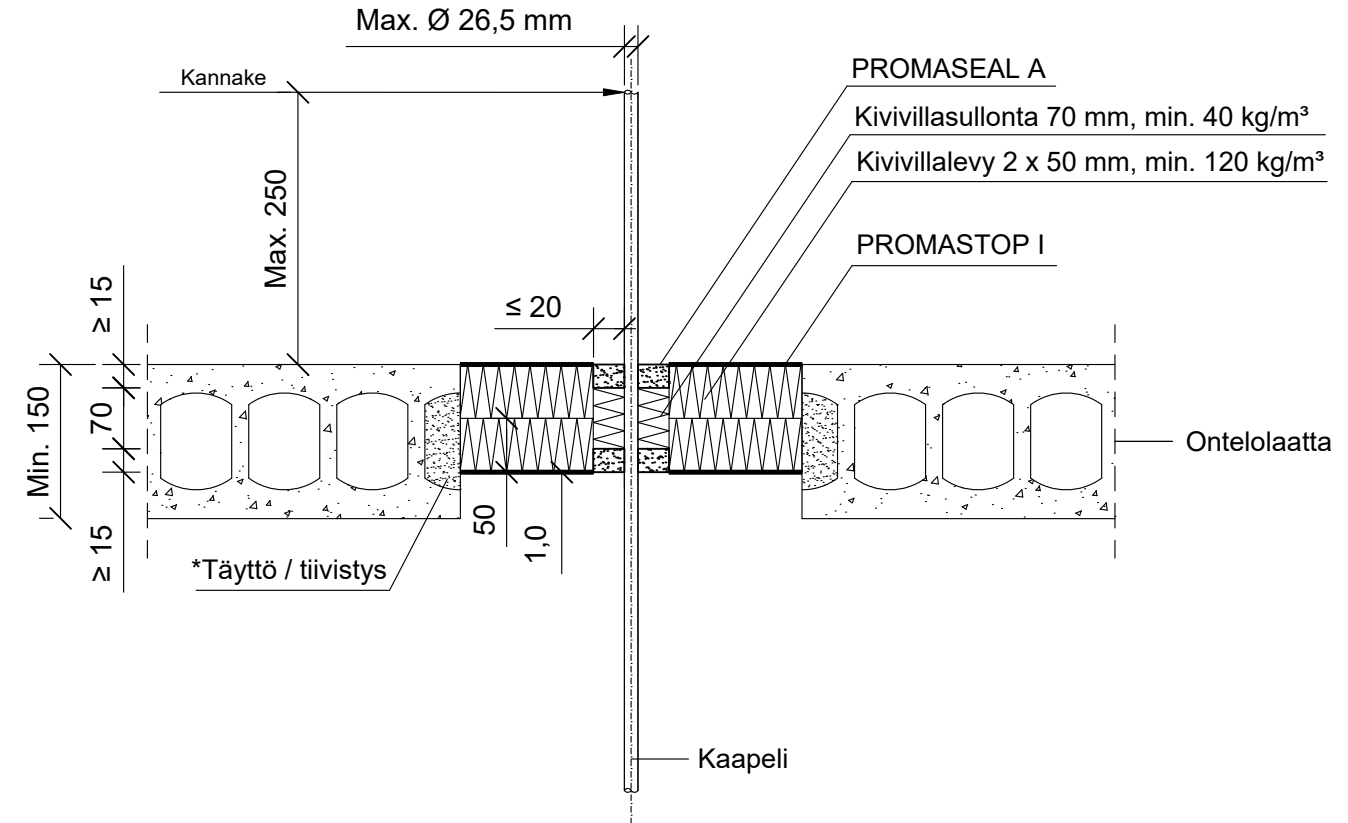


KOHDE

SISÄLTÖ
KAAPELILÄPIVIENTI ONTELOLAATTA VÄLIPOHJASSA

MUUT HUOMIOT:

*Erillinen onteloiden tiivistys / täyttö
palamattomalla materiaalilla
ennen asennusta tarvittaessa.



| | |
|----------------------------|--|
| Hyväksyntä / Asiakirja | ETAG 026-2, EN 13501-2, ETA 14/0107 |
| Min. aukon koko | Kaapelin halkaisija + min. 40 mm |
| Palokatkomassa | Promat Promaseal A, molemmin puolin välipohjarakennetta min. 15 mm syvyydeltä. |
| Kivivillalevy | Kivivillalevy 2 x ≥ 50 mm, tiheys min. 120 kg/m³. |
| Palokatkopinnoite / -kitti | Promat Promastop-I, kivivillalevyn pinnassa paksuus ≥ 1,0 mm. |
| Taustan täyttö | Kivivillasullonta 70 mm, tiheys min. 40 kg/m³ |
| Kannake | Max. 250 mm yläpuolella välipohjarakennetta. |
| Max. kaapeli koko | Max. Ø 26,5 mm |