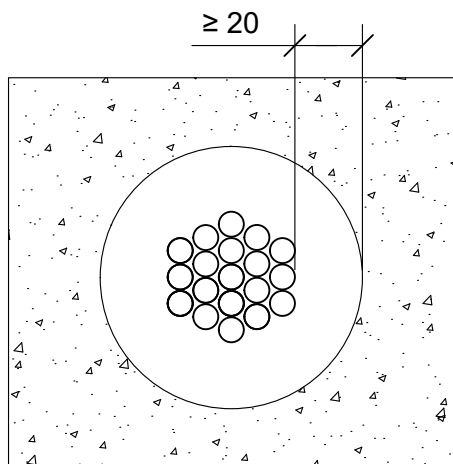
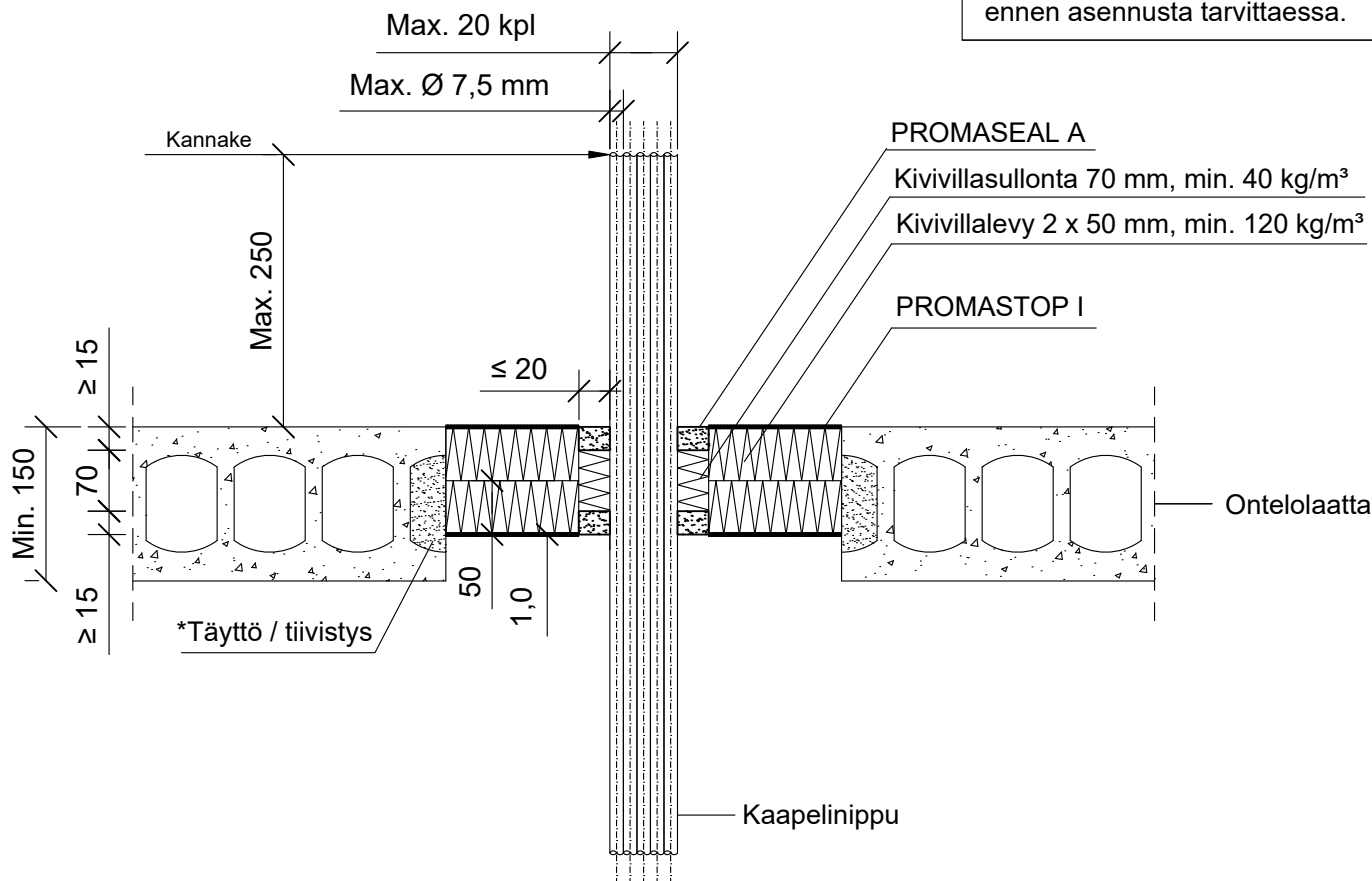


KOHDE

SISÄLTÖ
KAAPELILÄPIVIEN TIIVISTYS ONTELOLAATTA VÄLIPOHJASSA
KAAPELINIPPU

MUUT HUOMIOT:

*Erillinen onteloiden tiivistys / täyttö palamattomalla materiaalilla ennen asennusta tarvittaessa.



Hyväksyntä / Asiakirja	ETAG 026-2, EN 13501-2, ETA 14/0107
Min. aukon koko	Kaaelinipun halkaisija + min. 40 mm
Palokatkomassa	Promat Promaseal A, molemmin puolin välipohjarakennetta min. 15 mm syvyydeltä.
Kivivillalevy	Kivivillalevy 2 x ≥ 50 mm, tiheys min. 120 kg/m ³ .
Palokatkoninnoite / -kitti	Promat Promastop-I, kivivillalevyn pinnassa paksuus $\geq 1,0$ mm.
Taustan täyttö	Kivivillasullonta 70 mm, tiheys min. 40 kg/m ³
Kannake	Max. 250 mm yläpuolella välipohjarakennetta.
Max. kaaelinippu koko	Max. 20 kaapecta nipussa, kaapecta Max. Ø 7,5 mm