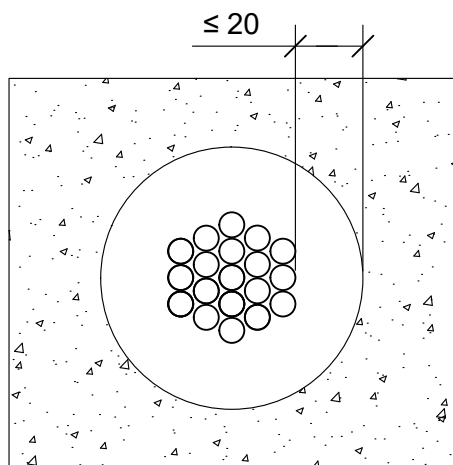
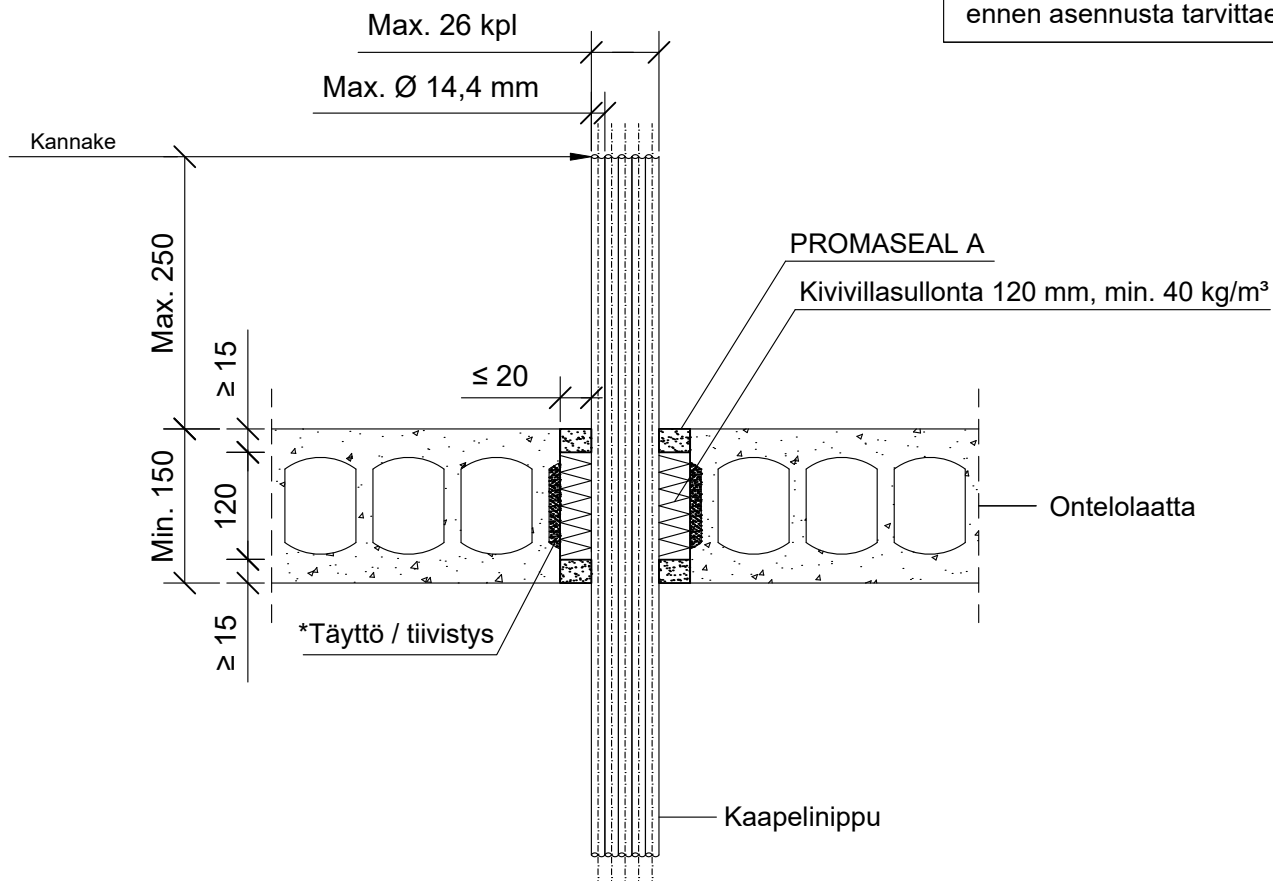


KOHDE

SISÄLTÖ
KAAPELILÄPIVIENTI ONTELOLAATTA VÄLIPOHJASSA
KAAPELINIPPU

MUUT HUOMIOT:

*Erillinen onteloiden tiivistys / täyttö
palamattomalla materiaalilla
ennen asennusta tarvittaessa.



Hyväksyntä / Asiakirja	ETAG 026-2, EN 13501-2, ETA 14/0107
Max. aukon koko	Kaapelinipun halkaisija + max. 40 mm
Palokatkomassa	Promat Promaseal A, molemmin puolin välipohjarakennetta min. 15 mm syvyydeltä.
Taustan täyttö	Kivivillasullonta 120 mm, tiheys min. 40 kg/m³
Kannake	Max. 250 mm yläpuolella välipohjarakennetta.
Max. kaapelinippu koko	Max. 26 kaapelia nipussa, kaapeli Max. Ø 14,4 mm