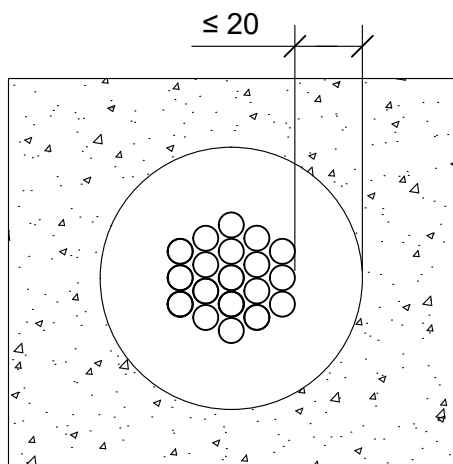
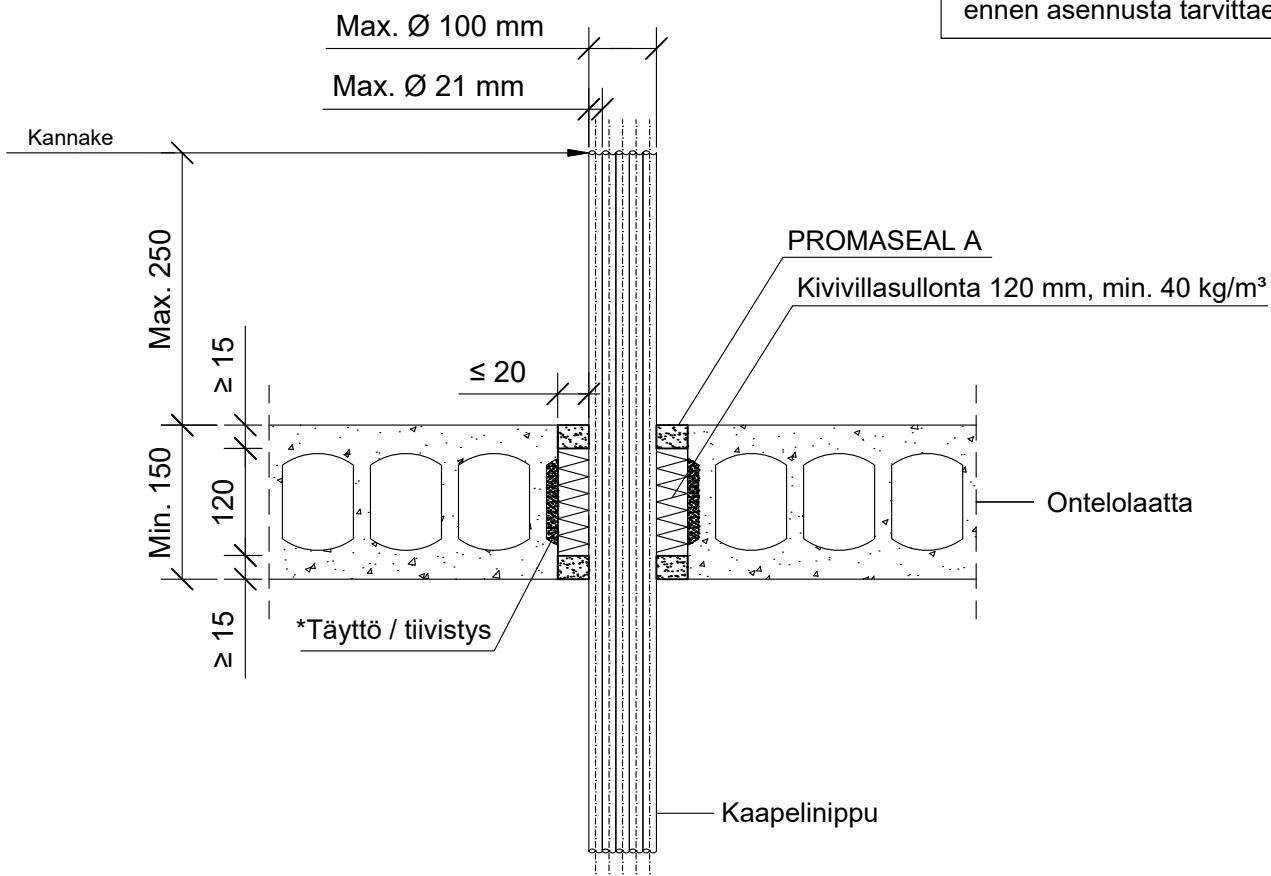


KOHDE

SISÄLTÖ  
KAAPELILÄPIVIENI ONTELOLAATTA VÄLIPOHJASSA  
KAAPELINIPPU

MUUT HUOMIOT:

\*Erillinen onteloiden tiivistys / täyttö palamattomalla materiaalilla ennen asennusta tarvittaessa.



Hyväksyntä / Asiakirja	ETAG 026-2, EN 13501-2, ETA 14/0107
Max. aukon koko	Kaaelinipun halkaisija + max. 40 mm
Palokatkomassa	Promat Promaseal A, molemmin puolin välipohjarakennetta min. 15 mm syvyydeltä.
Taustan täyttö	Kivivillasullonta 120 mm, tiheys min. 40 kg/m <sup>3</sup>
Kannake	Max. 250 mm yläpuolella välipohjarakennetta.
Max. kaaelinippu koko	Max. Ø 100 mm, kaaeli Max. Ø 21 mm