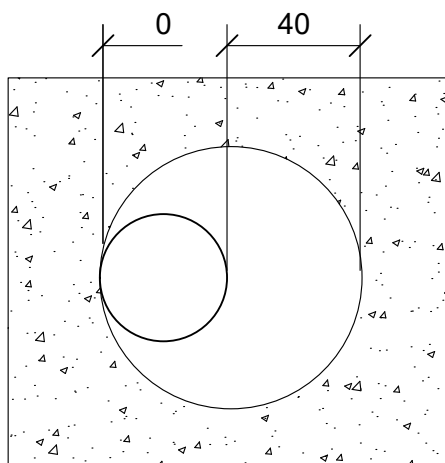
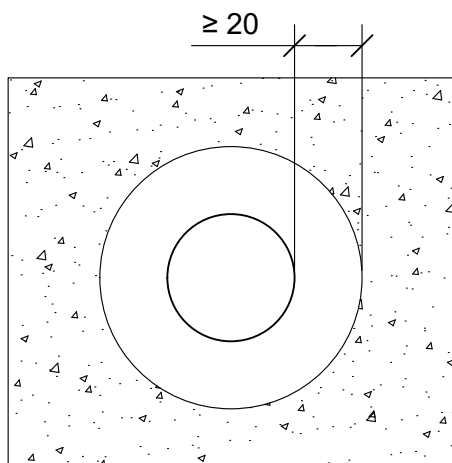
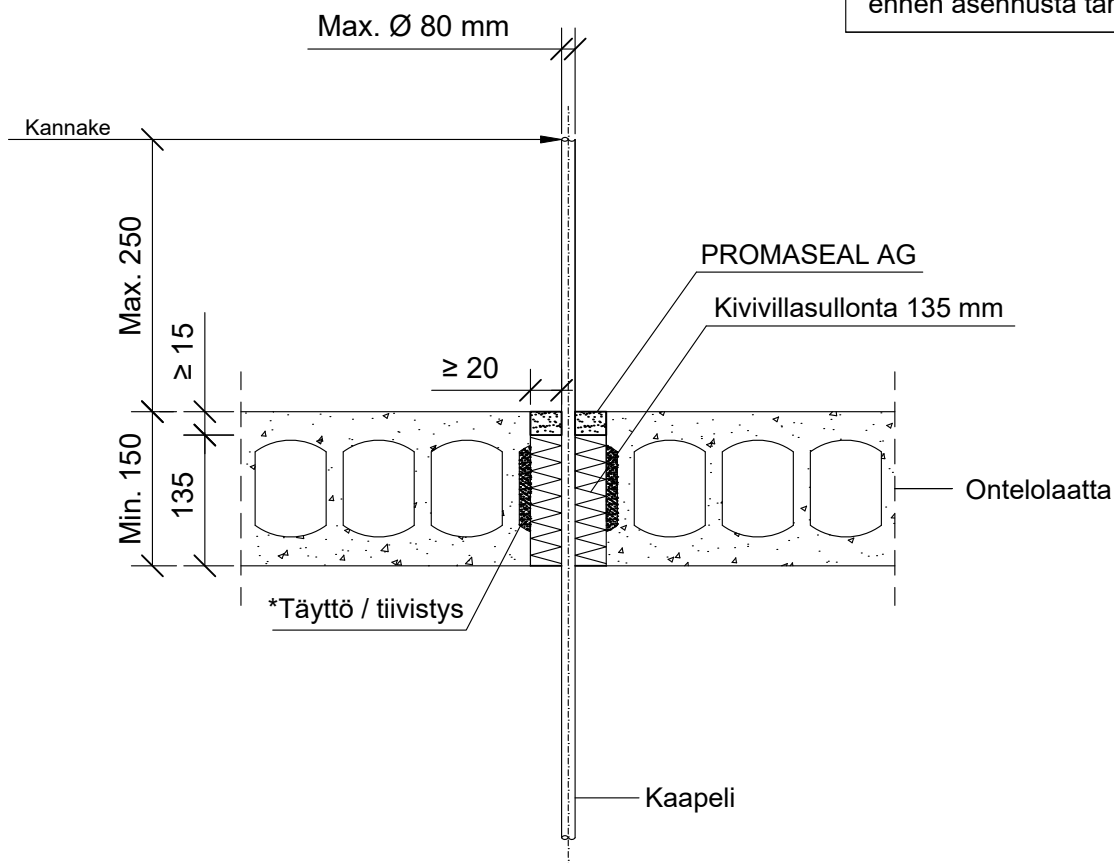


KOHDE

SISÄLTÖ
KAAPELILÄPIVIENTI ONTELOLAATTA VÄLIPOHJASSA

MUUT HUOMIOT:

*Erillinen onteloiden tiivistys / täyttö palamattomalla materiaalilla ennen asennusta tarvittaessa.



Hyväksyntä / Asiakirja	ETAG 026-2, EN 13501-2, ETA-16/0309
Min. aukon koko	Kaapectin halkaisija + min. 40 mm
Palokatkomassa	Promat Promaseal AG, yläpuolella välipohjarakennetta min. 15 mm syvyydeltä.
Taustan täyttö	Kivivillasullonta 135 mm
Kannake	Max. 250 mm yläpuolella välipohjarakennetta.
Kaapecti koko	Max. Ø 80 mm, min. Ø 50 mm
Etäisyydet	Aukon ja kaapectin välinen min. etäisyys 0 mm